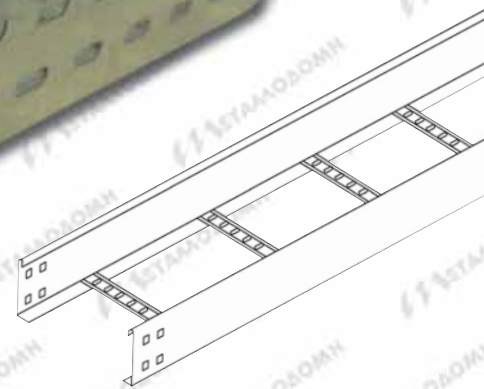
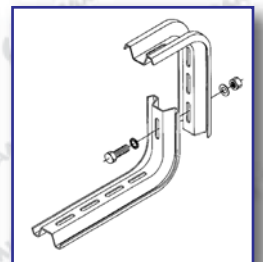
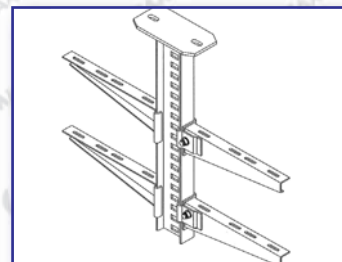
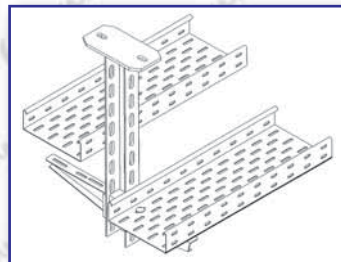


# METALLODOMI

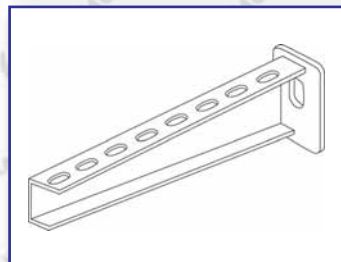
*Lifetime  
Guarantee*



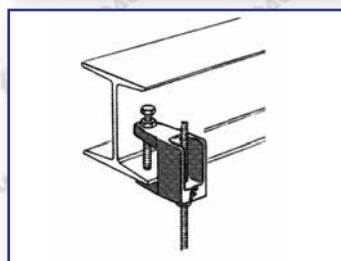
КАБЕЛЬНЫЕ КОРОБА И  
НЕСУЩИЕ  
КОНСТРУКЦИИ



ПРОИЗВОДСТВЕННЫЕ  
СИСТЕМЫ



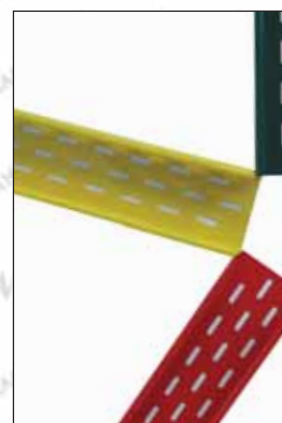
КРЕПЕЖ ДЛЯ ТРУБ



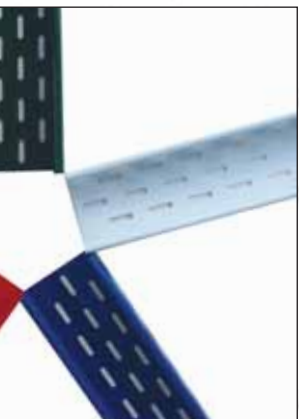
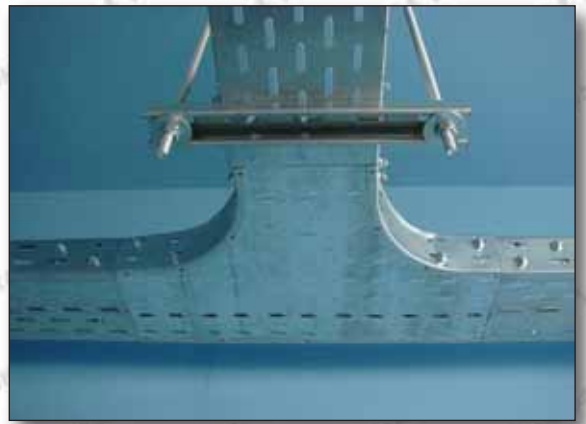
АНКЕРЫ



# Кабельные короба и



# несущие конструкции





### Страница

5	Информация
6	Инструкции по выбору продукции
15	Кабельные короба (низкопрочные оцинкованные, высокопрочные оцинкованные, особопрочные оцинкованные, высокопрочные оцинкованные с эпоксидно-порошковым покрытием, высокопрочные горячей оцинковки, особопрочные горячей оцинковки, высокопрочные горячей оцинковки с эпоксидно-порошковым покрытием, неокисляющиеся)
24	Фитинги для кабельных коробов (углы соединительные 45 и 90°, тройниковые углы, крестообразные углы, вертикальные углы, сепараторы, заглушки)
27	Крышки для кабельных коробов (крышки, углы для крышек 45 и 90°)
28	Фитинги для крышек кабельных коробов (тройниковые углы для крышек, крестообразные углы для крышек, крышки для вертикальных углов)
29	Лестничные кабельные лотки (низкопрочные оцинкованные, высокопрочные оцинкованные с эпоксидно-порошковым покрытием, высокопрочные горячей оцинковки, высокопрочные горячей оцинковки с эпоксидно-порошковым покрытием)
34	Фитинги для лестничных лотков (углы соединительные 45 и 90°, тройниковые углы, крестообразные углы, вертикальные углы, сепараторы, заглушки)
36	Фитинги для крышек лестничных лотков (крышки для лестничных лотков, крышки для углов 45 и 90°, крышки для тройниковых углов, крышки для крестообразных углов)
38	Несущие конструкции (соединительные детали, С-образные монтажные профили, кронштейны, соединительный уголок для профилей, соединительные элементы для профилей)
42	Несущие конструкции низкой прочности (крепежные детали, крепежные углы, П-образные крепежные профили)
44	Несущие конструкции средней прочности (П-образные крепежные профили, потолочная фронтальная скоба, полка)
45	Несущие конструкции высокой прочности (П-образные профили, полки КТА)
46	Несущие конструкции особой прочности (стойка 180, полка КТТ)
47	Несущие конструкции (крепежные и соединительные детали)



## Каталог продукции / Задачи и структура

Главная задача компании — поставлять высококачественную продукцию, обеспечивающую:

- ✓ практичность применения
- ✓ повышенную прочность
- ✓ простой и быстрый монтаж
- ✓ разумную цену
- ✓ минимальное время поставки

При этом для оптимальной технической и экономической конфигурации системы необходим правильный выбор схемы прокладки кабелей. Чтобы выбранное решение соответствовало всем техническим требованиям при минимальных затратах, в каталоге приведены инструкции по оптимальному выбору и применению продукции для монтажа кабелей.

На первых страницах каталога вы найдете инструкции по правильному выбору продукции по следующим параметрам:

- ✓ устойчивость к коррозии
- ✓ способ монтажа кабельного короба
- ✓ размеры монтажных элементов и кабельных коробов
- ✓ толщина материала и расстояние между монтажными элементами

С помощью инструкций и подробного описания изделий проектировщики могут с легкостью выбирать нужные детали для каждого конкретного случая.

## ГАРАНТИЯ

Компания METALLODOMI S.A. предоставляет двухлетнюю гарантию со дня приобретения на всю продукцию с горячей оцинковкой по стандарту DIN EN ISO 1461.

## Выбор изделий по устойчивости к коррозии

По устойчивости к коррозии наша продукция классифицируется следующим образом:

**1. Продукция из оцинкованного листового металла**  
Метод изготовления: листы металла погружаются в расплавленный цинк при температуре 450°C в соответствии со стандартом EN ISO 10142.  
В результате на поверхности образуется слой цинка толщиной в среднем 20 мк. После этого лист перфорируется и гнется.  
Поверхности среза и перфорации также защищены от коррозии (при толщине листа до 2 мм) благодаря образованию слоя окиси цинка.  
Применение: в сухой атмосфере, внутри помещений.

**2. Изделия из мягкой листовой стали горячей оцинковки**  
Метод изготовления: лист мягкой стали подвергается перфорированию и формовке, а затем оцинковывается горячим методом по стандарту EN ISO 1461.  
В результате получается цинковой покрытие толщиной около 60 мк.  
Применение: внутри помещений при высокой влажности или вне помещений.

**3. Продукция из нержавеющей стали**  
Метод изготовления: Перфорирование и формовка листов из нержавеющей стали.  
Применение: Специальные условия, пищевая или химическая промышленности, сооружения на берегу моря

В дополнение к этому выпускаются изделия других категорий устойчивости к коррозии:

- Продукция из стальных листов электролитической оцинковки.
- Продукция из мягкой стали горячей оцинковки с эпоксидно-порошковым покрытием.

**4. Срок службы**  
Срок службы оцинкованных деталей сложно предсказать точно, однако его можно приблизительно оценить по условиям эксплуатации:

### Приблизительный срок службы изделий из листового металла (в годах)

Условия эксплуатации:	Оцинкованные	Горячей оцинковки
Открытый воздух:	6 – 13	15 – 50
Морское побережье:	2 – 8	5 – 20
Городские конструкции :	4 – 20	10 – 35
Промышленные конструкции:	1 – 6	3 – 13

## Выбор системы прокладки кабелей

### Выбор размеров кабельных коробов:

Основным критерием выбора системы монтажа кабеля является тип и поперечное сечение кабелей. Например, силовые кабели большого поперечного сечения выделяют значительное количество тепла, поэтому их следует монтировать с использованием обеспечивающих хорошую вентиляцию лестничных лотков. А телефонные, сетевые, сигнальные и даже маломощные силовые кабели можно монтировать в кабельных коробах.

Зная поперечное сечение и количество укладываемых кабелей, можно определить необходимое сечение кабельного короба. Мы рекомендуем следующую методику выбора:

1. Вначале необходимо вычислить суммарную площадь поперечного сечения всех кабелей.
2. Результат умножается на 1,3 для учета неравномерной укладки кабелей в короб.
3. Результат еще раз умножается на 1,3 на случай необходимости укладки дополнительных кабелей в будущем.
4. Поперечное сечение используемого короба (ширина x высота) должно быть равно или больше полученного выше значения.

Для облегчения расчетов ниже приводятся размеры чаще всего используемых кабелей. Следует учитывать, что значения в таблице приблизительны, и для рабочих расчетов следует использовать таблицы производителей кабелей.

**Многопроводные силовые кабели**



Тип	Диаметр (mm)	Поперечное сечение (cm <sup>2</sup> )
1 x 4	6,5	0,33
1 x 6	7	0,38
1 x 10	8	0,50
1 x 16	9,5	0,71
1 x 25	12,5	1,23
3 x 1,5	8,5	0,57
3 x 2,5	9,5	0,71
3 x 4	11	0,95
4 x 1,5	9	0,64
4 x 2,5	10,5	0,87
4 x 4	12,5	1,23
4 x 6	13,5	1,43
4 x 10	16,5	2,14
4 x 16	19	2,84
4 x 25	23,5	4,34
4 x 35	26	5,31
5 x 1,5	9,5	0,71
5 x 2,5	11	0,95
5 x 4	13,5	1,43
5 x 6	14,5	1,65
5 x 10	18	2,54
5 x 16	21,5	3,63
5 x 25	26	5,31
7 x 1,5	10,5	0,87
7 x 2,5	13	1,33

**Однопроводные силовые кабели**




Тип	Диаметр (mm)	Поперечное сечение (cm <sup>2</sup> )
1 x 10	10,5	0,87
1 x 16	11,5	1,04
1 x 25	12,5	1,23
1 x 35	13,5	1,43
1 x 50	15,5	1,89
1 x 70	16,5	2,14
1 x 95	18,5	2,69
1 x 120	20,5	3,30
1 x 150	22,5	3,98
1 x 185	25	4,91
1 x 240	28	6,16
1 x 300	30	7,07
3 x 1,5	11,5	1,04
3 x 2,5	12,5	1,23
3 x 10	17,5	2,41
3 x 16	19,5	2,99
3 x 50	26	5,31
3 x 70	30	7,07
3 x 120	36	10,18
4 x 1,5	12,5	1,23
4 x 2,5	13,5	1,43
4 x 6	16,5	2,14
4 x 10	18,5	2,69
4 x 16	21,5	3,63
4 x 25	25,5	5,11
4 x 35	28	6,16
4 x 50	30	7,07
4 x 70	34	9,08
4 x 95	39	11,95
4 x 120	42	13,85
4 x 150	47	17,35
4 x 185	52	21,24
4 x 240	58	26,42
5 x 1,5	13,5	1,43
5 x 2,5	14,5	1,65
5 x 6	18,5	2,69
5 x 10	20,5	3,30
5 x 16	22,5	3,98
5 x 25	27,5	5,94
5 x 35	34	9,08
5 x 50	40	12,57

**Сигнальные кабели**




Тип	Диаметр (mm)	Поперечное сечение (cm <sup>2</sup> )
2 x 2 x 0,6	5	0,20
4 x 2 x 0,6	5,5	0,24
6 x 2 x 0,6	6,5	0,33
10 x 2 x 0,6	7,5	0,44
20 x 2 x 0,6	9	0,64
40 x 2 x 6,6	11	0,95
60 x 2 x 0,6	13	1,33
100 x 2 x 0,6	17	2,27
200 x 2 x 0,6	23	4,15
2 x 2 x 0,8	6	0,28
4 x 2 x 0,8	7	0,38
6 x 2 x 0,8	8,5	0,57
10 x 2 x 0,8	9,5	0,71
20 x 2 x 0,8	13	1,33
40 x 2 x 0,8	16,5	2,14
60 x 2 x 0,8	20	3,14
100 x 2 x 0,8	25,5	5,11
200 x 2 x 0,8	32	8,04




Многопроводные силовые кабели	
	
Тип	Вес (kg/m)
1 x 4	0,08
1 x 6	0,105
1 x 10	0,155
1 x 16	0,23
1 x 25	0,33
3 x 1,5	0,135
3 x 2,5	0,19
3 x 4	0,265
4 x 1,5	0,16
4 x 2,5	0,23
4 x 4	0,33
4 x 6	0,46
4 x 10	0,69
4 x 25	1,64
4 x 35	2,09
5 x 1	0,19
5 x 2,5	0,27
5 x 4	0,41
5 x 6	0,54
5 x 10	0,85
5 x 16	1,35
5 x 25	1,99
7 x 1,5	0,235
7 x 2,5	0,35

## Расчет веса кабелей

Для выбора системы монтажа кабеля вначале следует определить его вес на единицу длины. Соответствующие данные приводятся в специальных таблицах производителей; образец подобной таблицы приведен ниже.

Однопроводные силовые кабели	
	
Тип	Вес (kg/m)
1 x 10	0,18
1 x 16	0,24
1 x 25	0,35
1 x 35	0,46
1 x 50	0,6
1 x 70	0,8
1 x 95	1,1
1 x 120	1,35
1 x 150	1,65
1 x 300	3,2
3 x 1,5	0,19
3 x 2,5	0,24
3 x 10	0,58
3 x 16	0,81
3 x 50	1,8
3 x 70	2,4
3 x 120	4
4 x 1,5	0,22
4 x 2,5	0,29
4 x 6	0,4
4 x 16	1,05
4 x 25	1,6
4 x 35	1,75
4 x 50	2,3
4 x 70	3,1
4 x 95	4,2
4 x 120	5,2
4 x 150	6,4
4 x 185	8,05
4 x 240	11
5 x 1,5	0,27
5 x 2,5	0,35
5 x 6	0,61
5 x 10	0,88
5 x 16	1,25
5 x 25	1,95
5 x 50	3,5

Сигнальные кабели	
	
Тип	Вес (kg/m)
2 x 2 x 0,6	0,03
4 x 2 x 0,6	0,035
6 x 2 x 0,6	0,05
10 x 2 x 0,6	0,065
20 x 2 x 0,6	0,11
40 x 2 x 0,6	0,2
60 x 2 x 0,6	0,275
100 x 2 x 0,6	0,445
200 x 2 x 0,6	0,87
2 x 2 x 0,8	0,04
4 x 2 x 0,8	0,055
6 x 2 x 0,8	0,08
10 x 2 x 0,8	0,115
20 x 2 x 0,8	0,205
40 x 2 x 0,8	0,38
60 x 2 x 0,8	0,54
100 x 2 x 0,8	0,875
200 x 2 x 0,8	1,79

# ИНСТРУКЦИИ ПО ВЫБОРУ ПРОДУКЦИИ

## ВЫБОР ТОЛЩИНЫ ЛИСТОВОГО МЕТАЛЛА И РАССТОЯНИЯ МЕЖДУ ЭЛЕМЕНТАМИ КРЕПЛЕНИЯ

Толщина металла и расстояние между креплениями определяются исходя из общего веса кабелей на единицу длины. В данном каталоге для каждого типа кабельного короба приводится максимально допустимая нагрузка на единицу длины для всех комбинаций толщины металла и расстояний между креплениями. При соблюдении приведенных рекомендаций монтаж кабелей будет надежным и экономически оптимальным.

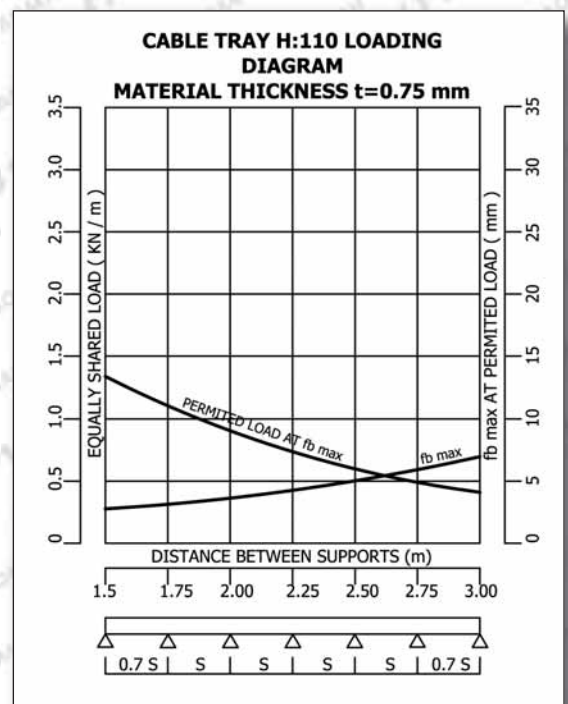
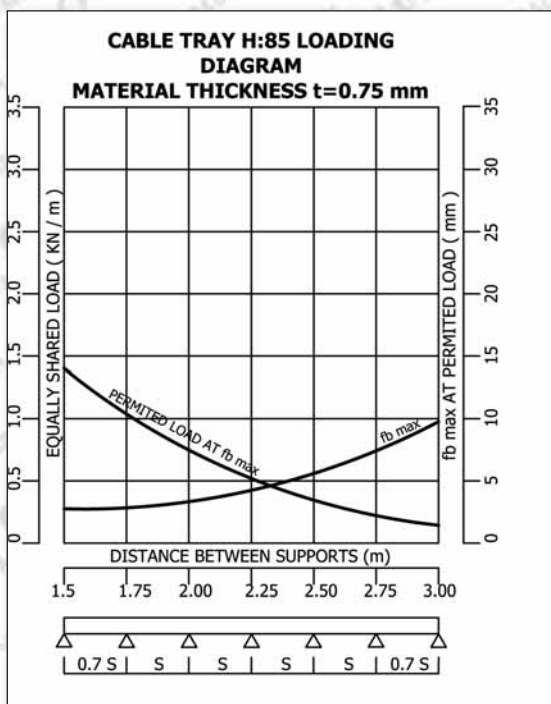
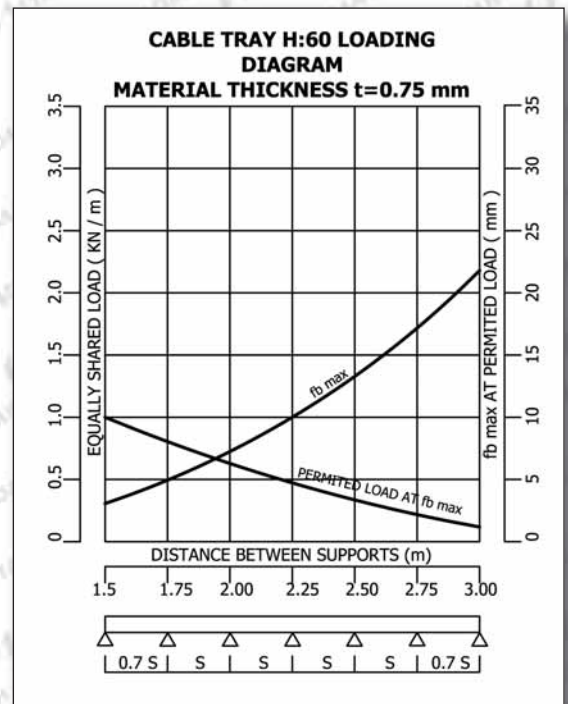
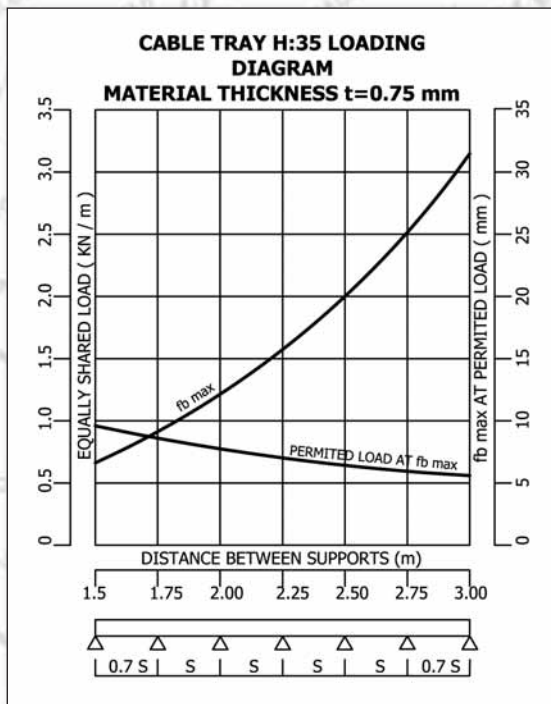
### Выбор метода монтажа

При выборе метода монтажа учитываются следующие два основных критерия:

- тип поверхности, на которой укладывается кабель (пол, стена или потолок)
- вес кабелей

Наша продукция рассчитана на различные комбинации типов поверхностей и веса кабелей.

## ТОЛЩИНА МАТЕРИАЛА $t=0,75\text{mm}$



**ВЫБОР ТОЛЩИНЫ ЛИСТОВОГО МЕТАЛЛА И РАССТОЯНИЯ МЕЖДУ ЭЛЕМЕНТАМИ КРЕПЛЕНИЯ**

Толщина металла и расстояние между креплениями определяются исходя из общего веса кабелей на единицу длины. В данном каталоге для каждого типа кабельного короба приводится максимально допустимая нагрузка на единицу длины для всех комбинаций толщины металла и расстояний между креплениями. При соблюдении приведенных рекомендаций монтаж кабелей будет надежным и экономически оптимальным.

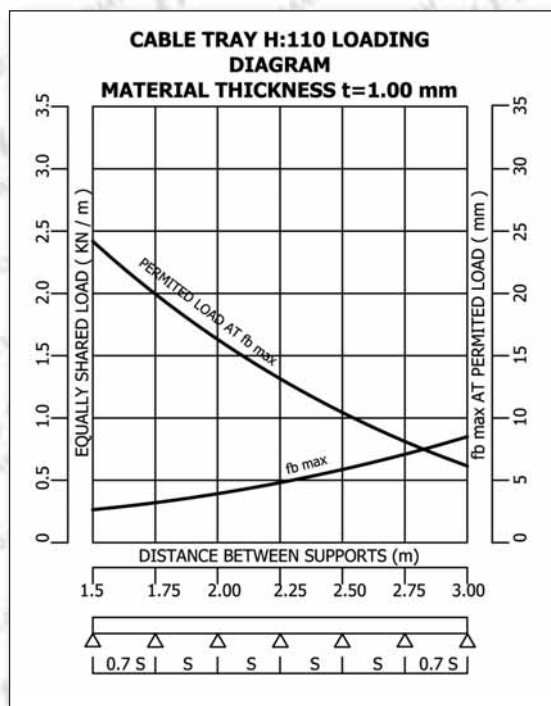
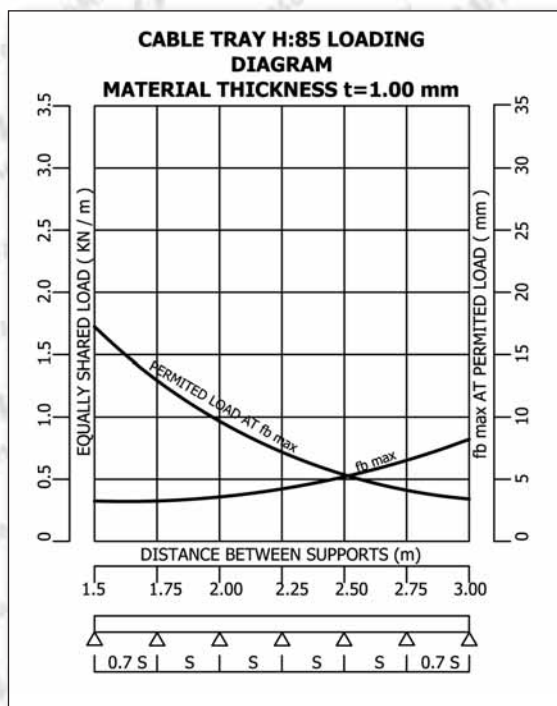
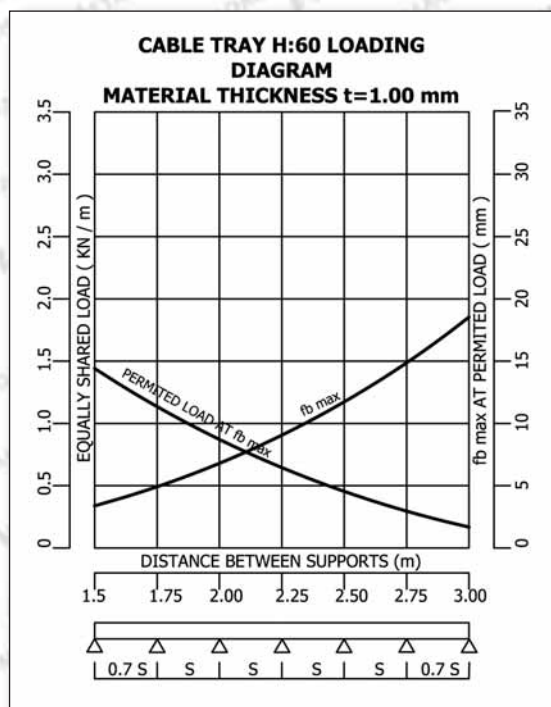
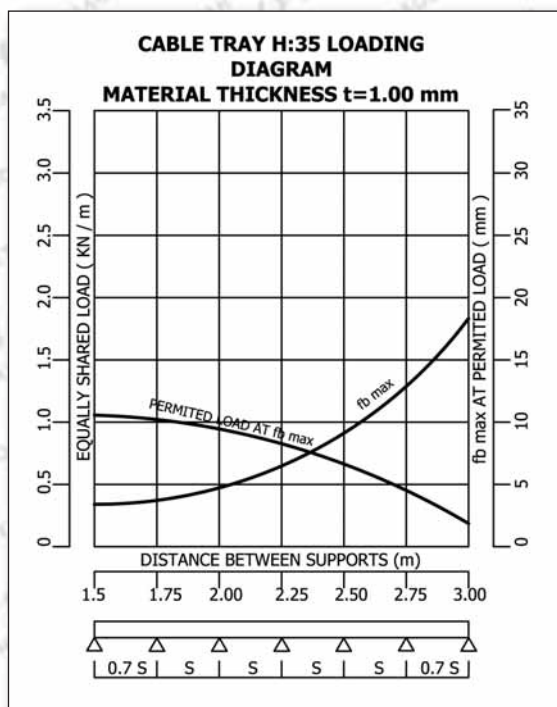
**Выбор метода монтажа**

При выборе метода монтажа учитываются следующие два основных критерия:

- тип поверхности, на которой укладывается кабель (пол, стена или потолок)
- вес кабелей

Наша продукция рассчитана на различные комбинации типов поверхностей и веса кабелей.

**ТОЛЩИНА МАТЕРИАЛА t=1,00mm**



# ИНСТРУКЦИИ ПО ВЫБОРУ ПРОДУКЦИИ

## ВЫБОР ТОЛЩИНЫ ЛИСТОВОГО МЕТАЛЛА И РАССТОЯНИЯ МЕЖДУ ЭЛЕМЕНТАМИ КРЕПЛЕНИЯ

Толщина металла и расстояние между креплениями определяются исходя из общего веса кабелей на единицу длины. В данном каталоге для каждого типа кабельного короба приводится максимально допустимая нагрузка на единицу длины для всех комбинаций толщины металла и расстояний между креплениями. При соблюдении приведенных рекомендаций монтаж кабелей будет надежным и экономически оптимальным.

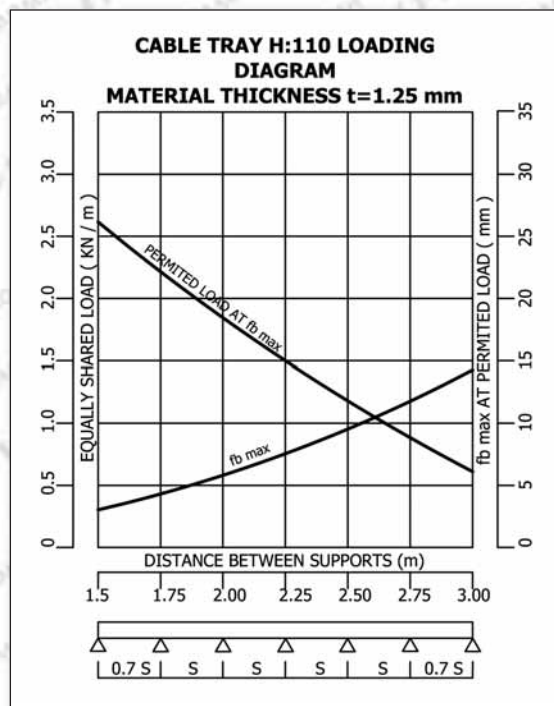
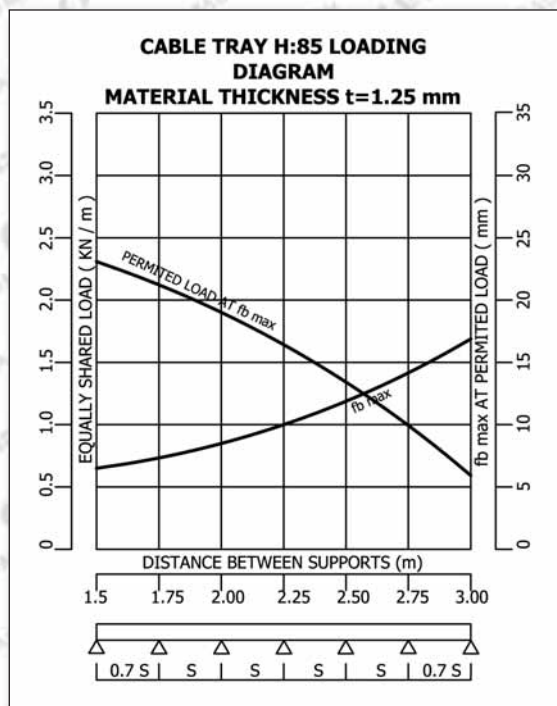
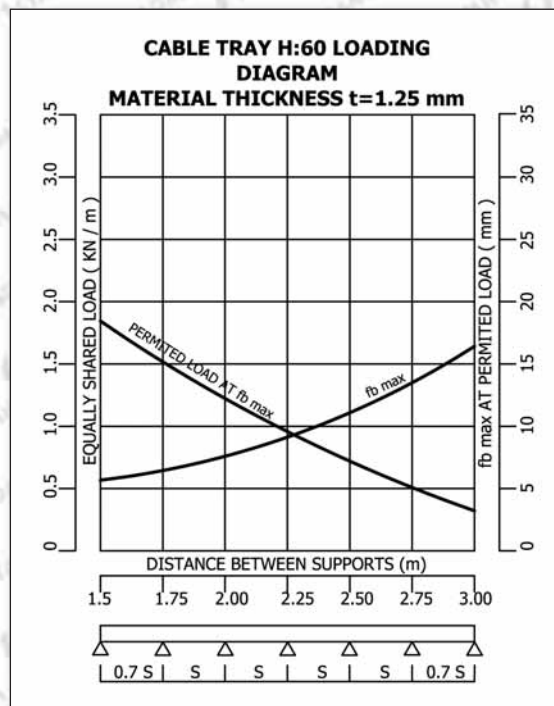
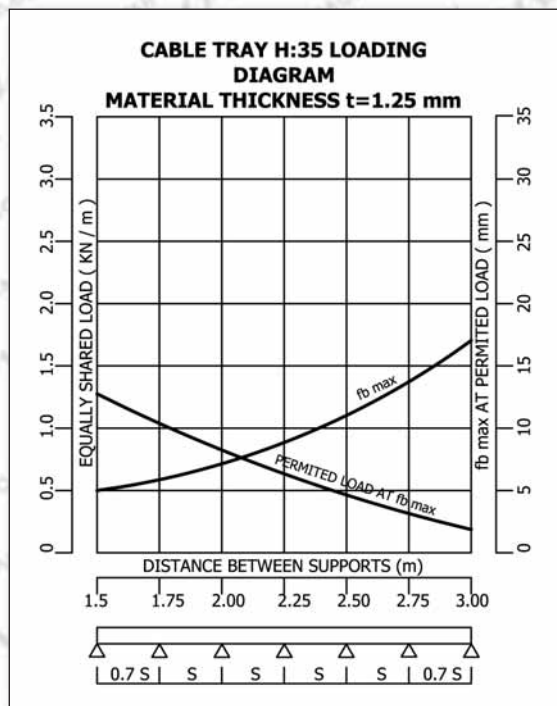
### Выбор метода монтажа

При выборе метода монтажа учитываются следующие два основных критерия:

- тип поверхности, на которой укладывается кабель (пол, стена или потолок)
- вес кабелей

Наша продукция рассчитана на различные комбинации типов поверхностей и веса кабелей.

### ТОЛЩИНА МАТЕРИАЛА $t=1,25\text{mm}$



**ВЫБОР ТОЛЩИНЫ ЛИСТОВОГО МЕТАЛЛА И РАССТОЯНИЯ МЕЖДУ ЭЛЕМЕНТАМИ КРЕПЛЕНИЯ**

Толщина металла и расстояние между креплениями определяются исходя из общего веса кабелей на единицу длины. В данном каталоге для каждого типа кабельного короба приводится максимально допустимая нагрузка на единицу длины для всех комбинаций толщины металла и расстояний между креплениями. При соблюдении приведенных рекомендаций монтаж кабелей будет надежным и экономически оптимальным.

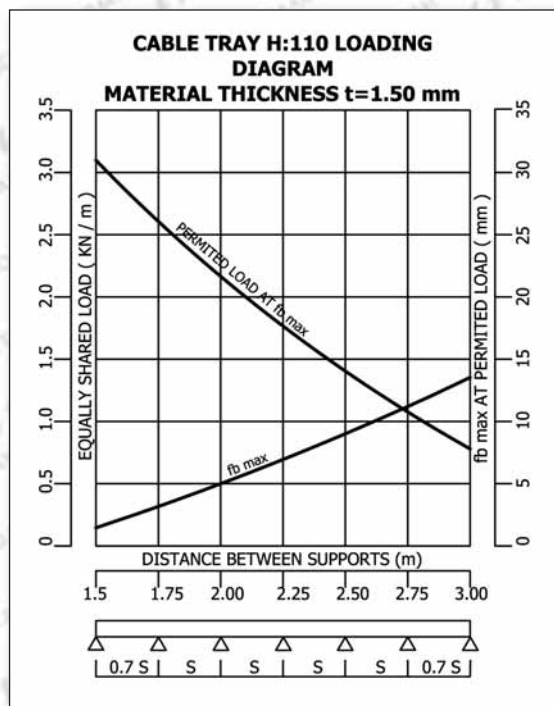
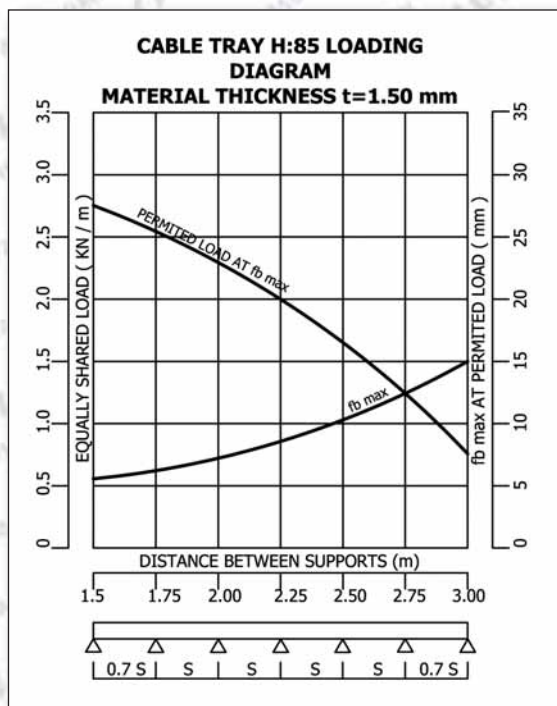
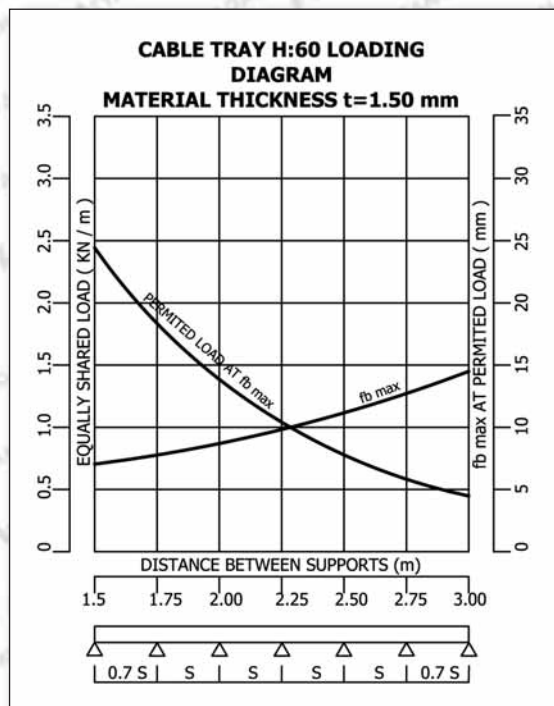
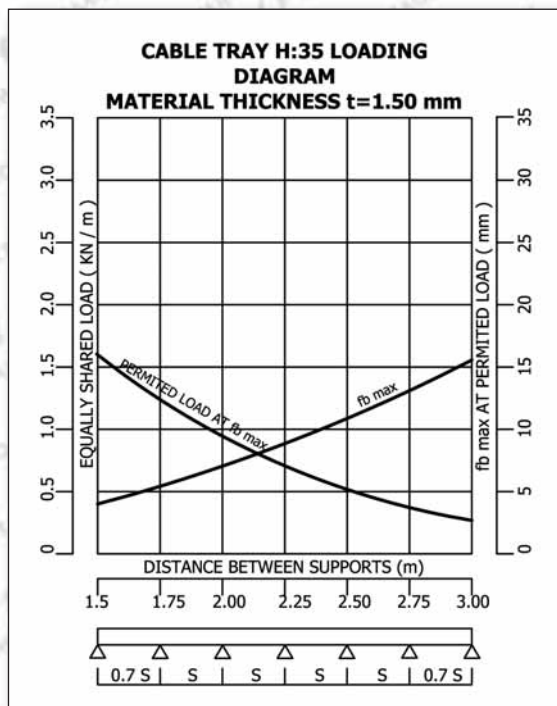
**Выбор метода монтажа**

При выборе метода монтажа учитываются следующие два основных критерия:

- тип поверхности, на которой укладывается кабель (пол, стена или потолок)
- вес кабелей

Наша продукция рассчитана на различные комбинации типов поверхностей и веса кабелей.

**ТОЛЩИНА МАТЕРИАЛА t=1,50mm**



# КАТАЛОГ ПРОДУКЦИИ

## РАЗДЕЛ 1

Кабельные короба  
(Страницы 14 – 26)

- Низкой прочности: :  
Высокой прочности: :  
Особопрочные кабельные короба:  
Кабельные короба из нержавеющей стал:
- Серия H35, H60, H85, H110
  - Серия H35, H60, H85, H110
  - Серия H35, H60, H85, H110
  - Серия H35, H60, H85, H110
  - Фитинги для кабельных коробов
  - Крышки для кабельных коробов и аксессуаров

## РАЗДЕЛ 2 Лестничные лотки

(Страниц 27– 35)

- Низкой прочности:  
Высокой прочности:
- Серия H35, H60
  - Серия H35, H60, H85, H110
  - Фитинги для лестничных лотков
  - Крышки для лестничных лотков, аксессуаров и крышек

## РАЗДЕЛ 3

Соединительные элементы, несущие конструкции,  
Аксессуары, расходные материалы

(Страниц 36 – 47)

## ОПИСАНИЕ

### КАБЕЛЬНЫЕ КОРОБА

Кабельные короба — это наиболее распространенное решение для прокладки кабелей, поэтому, чтобы удовлетворить различным требованиям, короба выпускаются самых разных размеров и стандартов.

По высоте профиля кабельные короба и аксессуары выпускаются следующих серий: Н35, Н60, Н85 и Н110.

Кроме того, все изделия в данном каталоге изображены перфорированными, однако они выпускаются и в неперфорированном варианте.

Длина кабельных коробов составляет 3 метра, а по заказу поставляются короба произвольной длины — от 2,5 до 6 м.

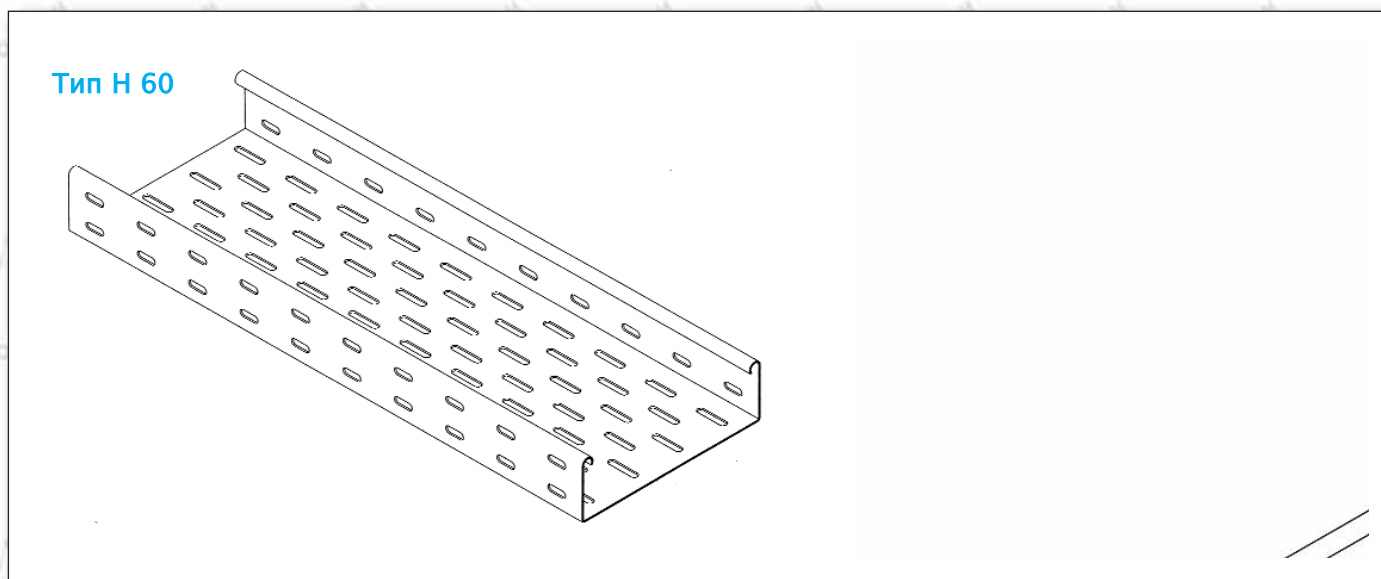
Устойчивость к коррозии в нижеприведенных таблицах обозначается следующими буквами:

**P:** из оцинкованного листового металла;

**H:** из листового металла горячей оцинковки;

**S:** из листовой нержавеющей стали.

Кроме того, все виды продукции могут быть снабжены эпоксидно-порошковым покрытием любого цвета



### ОПИСАНИЕ ПРОДУЦИИ

**СТАНДАРТНАЯ ДЛИНА:** 3000mm

**ПЕРФОРАЦИЯ:** Для облегчения монтажа короба и вентиляции, металл перфорируется продольными отверстиями размера 7x30 mm с расстояниями между центрами 50 и 25 mm.

**ЗАГНУТЫЕ КРАЯ:** Боковые края коробов загибаются для придания жесткости и для предохранения кабеля.

• Кабельные короба изготавливаются из листовой стали, оцинкованной по стандарту EN ISO 1461, а также горячей оцинковки по стандарту EN ISO 1461.

• Под заказ выпускаются короба из листовой нержавеющей стали

## Типоразмер Н35

КОД	РАЗМЕРЫ (mm)	ТОЛЩИНА (mm)
010.050035075	50X35	0.75
010.100035075	100X35	0.75
010.150035075	150X35	0.75
010.200035075	200X35	0.75
010.300035075	300X35	0.75
010.400035075	400X35	0.75
010.500035100	500X35	1.00
010.600035100	600X35	1.00

## Типоразмер Н60

КОД	РАЗМЕРЫ (mm)	ТОЛЩИНА (mm)
010.050050075	50X50	0.75
010.050060075	50X60	0.75
010.100060075	100X60	0.75
010.150060075	150X60	0.75
010.200060075	200X60	0.75
010.300060075	300X60	0.75
010.400060100	400X60	1.00
010.500060100	500X60	1.00
010.600060100	600X60	1.00

## Типоразмер Н85

КОД	РАЗМЕРЫ (mm)	ТОЛЩИНА (mm)
010.100085075	100X85	0.75
010.150085075	150X85	0.75
010.200085075	200X85	0.75
010.300085075	300X85	0.75
010.400085100	400X85	1.00
010.500085100	500X85	1.00
010.600085100	600X85	1.00

## Типоразмер Н110

КОД	РАЗМЕРЫ (mm)	ТОЛЩИНА (mm)
010.100110075	100X110	0.75
010.150110075	150X110	0.75
010.200110075	200X110	0.75
010.300110100	300X110	1.00
010.400110100	400X110	1.00
010.500110100	500X110	1.00
010.600110100	600X110	1.00

СТАНДАРТНАЯ ДЛИНА: 3000mm

Под заказ вся продукция может изготавливаться неперфорированной.

Каталог 2009



## Типоразмер Н35

КОД	РАЗМЕРЫ (mm)	ТОЛЩИНА (mm)
010.050035150	50X35	1.50
010.100035150	100X35	1.50
010.150035150	150X35	1.50
010.200035150	200X35	1.50
010.300035150	300X35	1.50
010.400035150	400X35	1.50
010.500035150	500X35	1.50
010.600035150	600X35	1.50

## Типоразмер Н60

КОД	РАЗМЕРЫ (mm)	ТОЛЩИНА (mm)
010.050050150	50X50	1.50
010.050060150	50X60	1.50
010.100060150	100X60	1.50
010.150060150	150X60	1.50
010.200060150	200X60	1.50
010.300060150	300X60	1.50
010.400060150	400X60	1.50
010.500060150	500X60	1.50
010.600060150	600X60	1.50

## Типоразмер Н85

КОД	РАЗМЕРЫ (mm)	ТОЛЩИНА (mm)
010.100085150	100X85	1.50
010.150085150	150X85	1.50
010.200085150	200X85	1.50
010.300085150	300X85	1.50
010.400085150	400X85	1.50
010.500085150	500X85	1.50
010.600085150	600X85	1.50

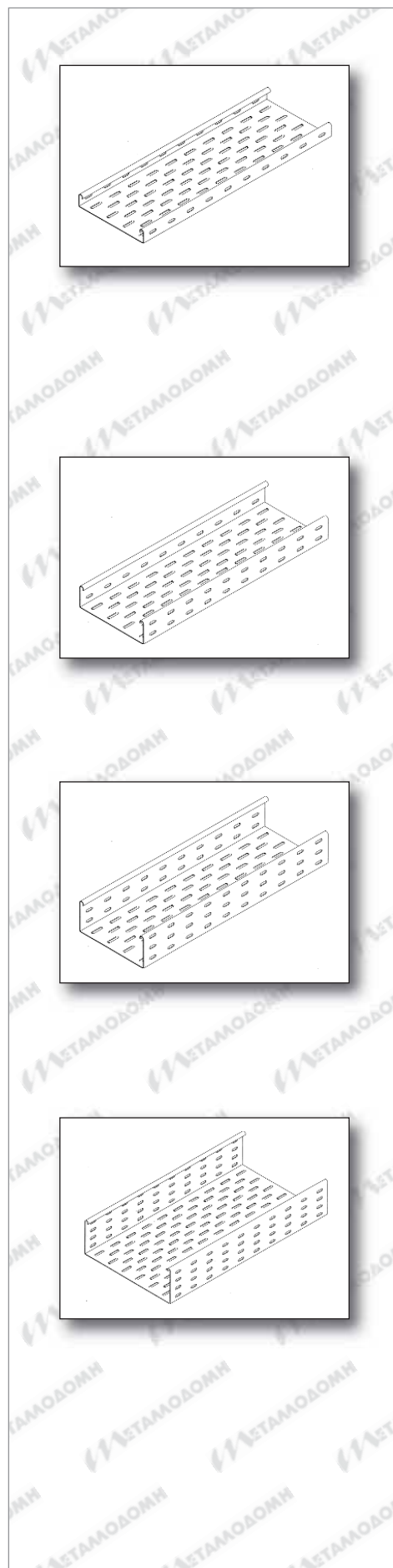
## Типоразмер Н110

КОД	РАЗМЕРЫ (mm)	ТОЛЩИНА (mm)
010.100110150	100X110	1.50
010.150110150	150X110	1.50
010.200110150	200X110	1.50
010.300110150	300X110	1.50
010.400110150	400X110	1.50
010.500110150	500X110	1.50
010.600110150	600X110	1.50

СТАНДАРТНАЯ ДЛИНА: 3000mm

Под заказ вся продукция может изготавливаться неперфорированной.

Каталог 2009



## Типоразмер Н35

КОД	РАЗМЕРЫ (mm)	ТОЛЩИНА (mm)
010.050035200	50X35	2.00
010.100035200	100X35	2.00
010.150035200	150X35	2.00
010.200035200	200X35	2.00
010.300035200	300X35	2.00
010.400035200	400X35	2.00
010.500035200	500X35	2.00
010.600035200	600X35	2.00

## Типоразмер Н60

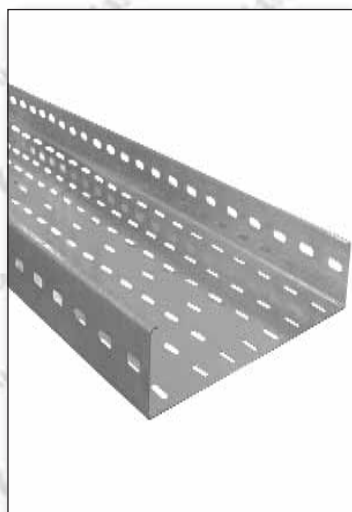
КОД	РАЗМЕРЫ (mm)	ТОЛЩИНА (mm)
010.050050200	50X50	2.00
010.050060200	50X60	2.00
010.100060200	100X60	2.00
010.150060200	150X60	2.00
010.200060200	200X60	2.00
010.300060200	300X60	2.00
010.400060200	400X60	2.00
010.500060200	500X60	2.00
010.600060200	600X60	2.00

## Типоразмер Н85

КОД	РАЗМЕРЫ (mm)	ТОЛЩИНА (mm)
010.100085200	100X85	2.00
010.150085200	150X85	2.00
010.200085200	200X85	2.00
010.300085200	300X85	2.00
010.400085200	400X85	2.00
010.500085200	500X85	2.00
010.600085200	600X85	2.00

## Типоразмер Н110

КОД	РАЗМЕРЫ (mm)	ТОЛЩИНА (mm)
010.100110200	100X110	2.00
010.150110200	150X110	2.00
010.200110200	200X110	2.00
010.300110200	300X110	2.00
010.400110200	400X110	2.00
010.500110200	500X110	2.00
010.600110200	600X110	2.00



СТАНДАРТНАЯ ДЛИНА: 2500mm

Под заказ вся продукция может изготавливаться перфорированной.

## Типоразмер Н35

КОД	РАЗМЕРЫ (mm)	ТОЛЩИНА (mm)
P10.050035150	50X35	1.50
P10.100035150	100X35	1.50
P10.150035150	150X35	1.50
P10.200035150	200X35	1.50
P10.300035150	300X35	1.50
P10.400035150	400X35	1.50
P10.500035150	500X35	1.50
P10.600035150	600X35	1.50

## Типоразмер Н60

КОД	РАЗМЕРЫ (mm)	ТОЛЩИНА (mm)
P10.050050150	50X50	1.50
P10.050060150	50X60	1.50
P10.100060150	100X60	1.50
P10.150060150	150X60	1.50
P10.200060150	200X60	1.50
P10.300060150	300X60	1.50
P10.400060150	400X60	1.50
P10.500060150	500X60	1.50
P10.600060150	600X60	1.50

## Типоразмер Н85

КОД	РАЗМЕРЫ (mm)	ТОЛЩИНА (mm)
P10.100085150	100X85	1.50
P10.150085150	150X85	1.50
P10.200085150	200X85	1.50
P10.300085150	300X85	1.50
P10.400085150	400X85	1.50
P10.500085150	500X85	1.50
P10.600085150	600X85	1.50

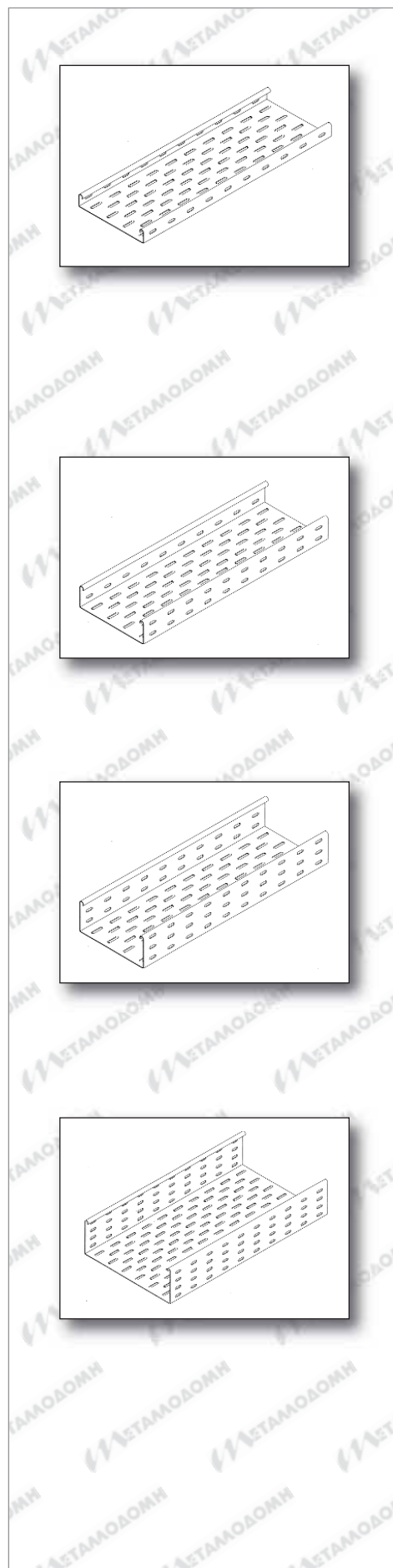
## Типоразмер Н110

КОД	РАЗМЕРЫ (mm)	ТОЛЩИНА (mm)
P10.100110150	100X110	1.50
P10.150110150	150X110	1.50
P10.200110150	200X110	1.50
P10.300110150	300X110	1.50
P10.400110150	400X110	1.50
P10.500110150	500X110	1.50
P10.600110150	600X110	1.50

СТАНДАРТНАЯ ДЛИНА: 3000mm

Под заказ вся продукция может изготавливаться неперфорированной.

Каталог 2009



## Типоразмер Н35

КОД	РАЗМЕРЫ (mm)	ТОЛЩИНА (mm)
020.050035150	50X35	1.50
020.100035150	100X35	1.50
020.150035150	150X35	1.50
020.200035150	200X35	1.50
020.300035150	300X35	1.50
020.400035150	400X35	1.50
020.500035150	500X35	1.50
020.600035150	600X35	1.50

## Типоразмер Н60

КОД	РАЗМЕРЫ (mm)	ТОЛЩИНА (mm)
020.050050150	50X50	1.50
020.050060150	50X60	1.50
020.100060150	100X60	1.50
020.150060150	150X60	1.50
020.200060150	200X60	1.50
020.300060150	300X60	1.50
020.400060150	400X60	1.50
020.500060150	500X60	1.50
020.600060150	600X60	1.50

## Типоразмер Н85

КОД	РАЗМЕРЫ (mm)	ТОЛЩИНА (mm)
020.100085150	100X85	1.50
020.150085150	150X85	1.50
020.200085150	200X85	1.50
020.300085150	300X85	1.50
020.400085150	400X85	1.50
020.500085150	500X85	1.50
020.600085150	600X85	1.50

## Типоразмер Н110

КОД	РАЗМЕРЫ (mm)	ТОЛЩИНА (mm)
020.100110150	100X110	1.50
020.150110150	150X110	1.50
020.200110150	200X110	1.50
020.300110150	300X110	1.50
020.400110150	400X110	1.50
020.500110150	500X110	1.50
020.600110150	600X110	1.50

СТАНДАРТНАЯ ДЛИНА: 3000mm

Под заказ вся продукция может изготавливаться неперфорированной.

Каталог 2009

## Типоразмер Н35

КОД	РАЗМЕРЫ (mm)	ТОЛЩИНА (mm)
020.050035200	50X35	2.00
020.100035200	100X35	2.00
020.150035200	150X35	2.00
020.200035200	200X35	2.00
020.300035200	300X35	2.00
020.400035200	400X35	2.00
020.500035200	500X35	2.00
020.600035200	600X35	2.00

## Типоразмер Н60

КОД	РАЗМЕРЫ (mm)	ТОЛЩИНА (mm)
020.050050200	50X50	2.00
020.050060200	50X60	2.00
020.100060200	100X60	2.00
020.150060200	150X60	2.00
020.200060200	200X60	2.00
020.300060200	300X60	2.00
020.400060200	400X60	2.00
020.500060200	500X60	2.00
020.600060200	600X60	2.00

## Типоразмер Н85

КОД	РАЗМЕРЫ (mm)	ТОЛЩИНА (mm)
020.100085200	100X85	2.00
020.150085200	150X85	2.00
020.200085200	200X85	2.00
020.300085200	300X85	2.00
020.400085200	400X85	2.00
020.500085200	500X85	2.00
020.600085200	600X85	2.00

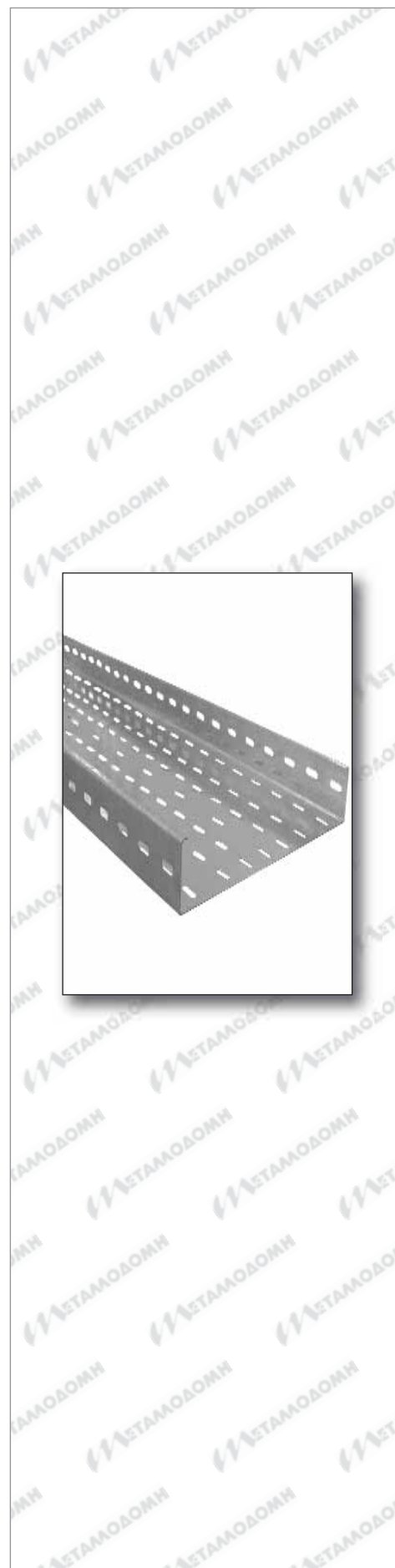
## Типоразмер Н110

КОД	РАЗМЕРЫ (mm)	ТОЛЩИНА (mm)
020.100110200	100X110	2.00
020.150110200	150X110	2.00
020.200110200	200X110	2.00
020.300110200	300X110	2.00
020.400110200	400X110	2.00
020.500110200	500X110	2.00
020.600110200	600X110	2.00

СТАНДАРТНАЯ ДЛИНА: 2500mm

Под заказ вся продукция может изготавливаться неперфорированной.

Каталог 2009



## Типоразмер Н35

КОД	РАЗМЕРЫ (mm)	ТОЛЩИНА (mm)
P20.050035150	50X35	1.50
P20.100035150	100X35	1.50
P20.150035150	150X35	1.50
P20.200035150	200X35	1.50
P20.300035150	300X35	1.50
P20.400035150	400X35	1.50
P20.500035150	500X35	1.50
P20.600035150	600X35	1.50

## Типоразмер Н60

КОД	РАЗМЕРЫ (mm)	ТОЛЩИНА (mm)
P20.050050150	50X50	1.50
P20.050060150	50X60	1.50
P20.100060150	100X60	1.50
P20.150060150	150X60	1.50
P20.200060150	200X60	1.50
P20.300060150	300X60	1.50
P20.400060150	400X60	1.50
P20.500060150	500X60	1.50
P20.600060150	600X60	1.50

## Типоразмер Н85

КОД	РАЗМЕРЫ (mm)	ТОЛЩИНА (mm)
P20.100085150	100X85	1.50
P20.150085150	150X85	1.50
P20.200085150	200X85	1.50
P20.300085150	300X85	1.50
P20.400085150	400X85	1.50
P20.500085150	500X85	1.50
P20.600085150	600X85	1.50

## Типоразмер Н110

КОД	РАЗМЕРЫ (mm)	ТОЛЩИНА (mm)
P20.100110150	100X110	1.50
P20.150110150	150X110	1.50
P20.200110150	200X110	1.50
P20.300110150	300X110	1.50
P20.400110150	400X110	1.50
P20.500110150	500X110	1.50
P20.600110150	600X110	1.50

СТАНДАРТНАЯ ДЛИНА: 3000mm

Под заказ вся продукция может изготавливаться неперфорированной.

Каталог 2009

## Типоразмер Н35

КОД	РАЗМЕРЫ (mm)	ТОЛЩИНА (mm)
X10.050035080	50X35	0.80
X10.100035080	100X35	0.80
X10.150035080	150X35	0.80
X10.200035080	200X35	0.80
X10.300035100	300X35	1.00
X10.400035100	400X35	1.00
X10.500035100	500X35	1.00
X10.600035100	600X35	1.00

## Типоразмер Н60

КОД	РАЗМЕРЫ (mm)	ТОЛЩИНА (mm)
X10.050050080	50X50	0.80
X10.050060080	50X60	0.80
X10.100060080	100X60	0.80
X10.150060080	150X60	0.80
X10.200060080	200X60	0.80
X10.300060100	300X60	1.00
X10.400060100	400X60	1.00
X10.500060100	500X60	1.00
X10.600060100	600X60	1.00

## Типоразмер Н85

КОД	РАЗМЕРЫ (mm)	ТОЛЩИНА (mm)
X10.100085080	100X85	0.80
X10.150085080	150X85	0.80
X10.200085080	200X85	0.80
X10.300085100	300X85	1.00
X10.400085100	400X85	1.00
X10.500085100	500X85	1.00
X10.600085100	600X85	1.00

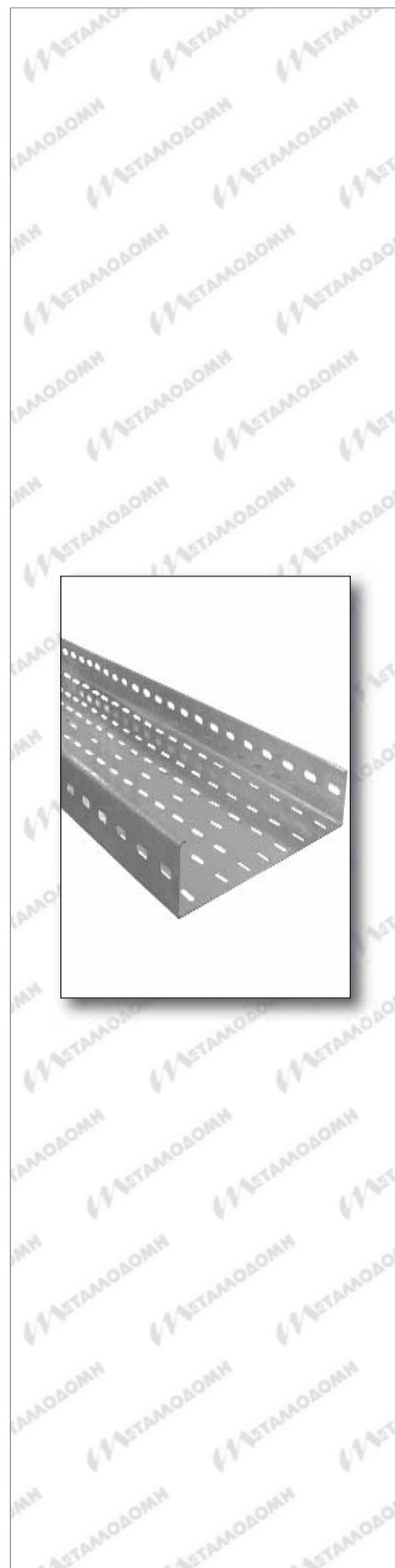
## Типоразмер Н110

КОД	РАЗМЕРЫ (mm)	ТОЛЩИНА (mm)
X10.100110080	100X110	0.80
X10.150110080	150X110	0.80
X10.200110080	200X110	0.80
X10.300110100	300X110	1.00
X10.400110100	400X110	1.00
X10.500110100	500X110	1.00
X10.600110100	600X110	1.00

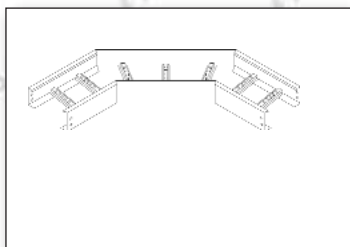
**СТАНДАРТНАЯ ДЛИНА:** 2500mm

Под заказ вся продукция может изготавливаться неперфорированной.

Каталог 2009

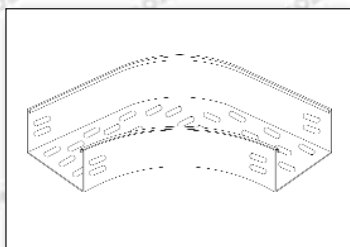


Углы соединительные 45°



КОД	РАЗМЕРЫ (mm)	ТОЛЩИН (mm)
011.100035075	100 X 35	0.75
011.150035075	150 X 35	0.75
011.200035075	200 X 35	0.75
011.300035075	300 X 35	0.75
011.400035075	400 X 35	0.75
011.500035100	500 X 35	1.00
011.600035100	600 X 35	1.00
011.100060075	100 X 60	0.75
011.150060075	150 X 60	0.75
011.200060075	200 X 60	0.75
011.300060075	300 X 60	0.75
011.400060100	400 X 60	1.00
011.500060100	500 X 60	1.00
011.600060100	600 X 60	1.00
011.100085075	100 X 85	0.75
011.150085075	150 X 85	0.75
011.200085075	200 X 85	0.75
011.300085075	300 X 85	0.75
011.400085100	400 X 85	1.00
011.500085100	500 X 85	1.00
011.600085100	600 X 85	1.00
011.100110075	100 X 110	0.75
011.150110075	150 X 110	0.75
011.200110075	200 X 110	0.75
011.300110100	300 X 110	1.00
011.400110100	400 X 110	1.00
011.500110100	500 X 110	1.00
011.600110100	600 X 110	1.00

Углы соединительные 90°



КОД	РАЗМЕРЫ (mm)	ТОЛЩИН (mm)
012.100035075	100 X 35	0.75
012.150035075	150 X 35	0.75
012.200035075	200 X 35	0.75
012.300035075	300 X 35	0.75
012.400035075	400 X 35	0.75
012.500035100	500 X 35	1.00
012.600035100	600 X 35	1.00
012.100060075	100 X 60	0.75
012.150060075	150 X 60	0.75
012.200060075	200 X 60	0.75
012.300060075	300 X 60	0.75
012.400060100	400 X 60	1.00
012.500060100	500 X 60	1.00
012.600060100	600 X 60	1.00
012.100085075	100 X 85	0.75
012.150085075	150 X 85	0.75
012.200085075	200 X 85	0.75
012.300085075	300 X 85	0.75
012.400085100	400 X 85	1.00
012.500085100	500 X 85	1.00
012.600085100	600 X 85	1.00
012.100110075	100 X 110	0.75
012.150110075	150 X 110	0.75
012.200110075	200 X 110	0.75
012.300110100	300 X 110	1.00
012.400110100	400 X 110	1.00
012.500110100	500 X 110	1.00
012.600110100	600 X 110	1.00

Все фитинги для кабельных коробов также изготавливаются в высокопрочном, особопрочном, особопрочном с эпоксидно-порошковым покрытием, оцинкованном или горячей оцинковке, неокисляющемся варианте, а также без перфорации





**Тройниковые соединительные углы 45°**

КОД	РАЗМЕРЫ (mm)	ТОЛЩИН (mm)
013.100035075	100 X 35	0.75
013.150035075	150 X 35	0.75
013.200035075	200 X 35	0.75
013.300035075	300 X 35	0.75
013.400035075	400 X 35	0.75
013.500035100	500 X 35	1.00
013.600035100	600 X 35	1.00
013.100060075	100 X 60	0.75
013.150060075	150 X 60	0.75
013.200060075	200 X 60	0.75
013.300060075	300 X 60	0.75
013.400060100	400 X 60	1.00
013.500060100	500 X 60	1.00
013.600060100	600 X 60	1.00
013.100085075	100 X 85	0.75
013.150085075	150 X 85	0.75
013.200085075	200 X 85	0.75
013.300085075	300 X 85	0.75
013.400085100	400 X 85	1.00
013.500085100	500 X 85	1.00
013.600085100	600 X 85	1.00
013.100110075	100 X 110	0.75
013.150110075	150 X 110	0.75
013.200110075	200 X 110	0.75
013.300110100	300 X 110	1.00
013.400110100	400 X 110	1.00
013.500110100	500 X 110	1.00
013.600110100	600 X 110	1.00

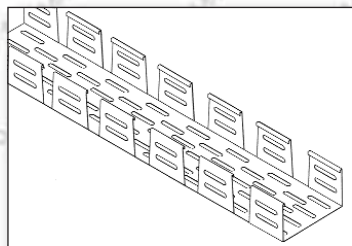
**Крестообразные соединительные углы 45°**

КОД	РАЗМЕРЫ (mm)	ТОЛЩИН (mm)
014.100035075	100 X 35	0.75
014.150035075	150 X 35	0.75
014.200035075	200 X 35	0.75
014.300035075	300 X 35	0.75
014.400035075	400 X 35	0.75
014.500035100	500 X 35	1.00
014.600035100	600 X 35	1.00
014.100060075	100 X 60	0.75
014.150060075	150 X 60	0.75
014.200060075	200 X 60	0.75
014.300060075	300 X 60	0.75
014.400060100	400 X 60	1.00
014.500060100	500 X 60	1.00
014.600060100	600 X 60	1.00
014.100085075	100 X 85	0.75
014.150085075	150 X 85	0.75
014.200085075	200 X 85	0.75
014.300085075	300 X 85	0.75
014.400085100	400 X 85	1.00
014.500085100	500 X 85	1.00
014.600085100	600 X 85	1.00
014.100110075	100 X 110	0.75
014.150110075	150 X 110	0.75
014.200110075	200 X 110	0.75
014.300110100	300 X 110	1.00
014.400110100	400 X 110	1.00
014.500110100	500 X 110	1.00
014.600110100	600 X 110	1.00

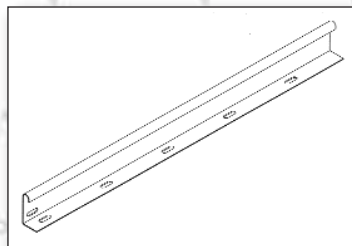
Все фитинги для кабельных коробов также изготавливаются в высокопрочном, особопрочном, особопрочном с эпоксидно-порошковым покрытием, оцинкованном или горячей оцинковки, неокисляющемся варианте, а также без перфорации



Вертикальные соединительные углы

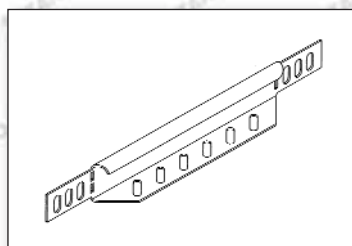


КОД	РАЗМЕРЫ (mm)	ТОЛЩИН (mm)
015.100035075	100 X 35	0.75
015.150035075	150 X 35	0.75
015.200035075	200 X 35	0.75
015.300035075	300 X 35	0.75
015.400035075	400 X 35	0.75
015.500035100	500 X 35	1.00
015.600035100	600 X 35	1.00
015.100060075	100 X 60	0.75
015.150060075	150 X 60	0.75
015.200060075	200 X 60	0.75
015.300060075	300 X 60	0.75
015.400060100	400 X 60	1.00
015.500060100	500 X 60	1.00
015.600060100	600 X 60	1.00
015.100085075	100 X 85	0.75
015.150085075	150 X 85	0.75
015.200085075	200 X 85	0.75
015.300085075	300 X 85	0.75
015.400085100	400 X 85	1.00
015.500085100	500 X 85	1.00
015.600085100	600 X 85	1.00
015.100110075	100 X 110	0.75
015.150110075	150 X 110	0.75
015.200110075	200 X 110	0.75
015.300110100	300 X 110	1.00
015.400110100	400 X 110	1.00
015.500110100	500 X 110	1.00
015.600110100	600 X 110	1.00



Сепаратор для кабельного короба

КОД	РАЗМЕРЫ (mm)
019.D035	35
019.D060	60
019.D085	85
019.D110	110



Заглушка для кабельного короба

КОД	РАЗМЕРЫ (mm)
095.S05060	50 X 60
095.S10060	100 X 60
095.S15060	150 X 60
095.S20060	200 X 60
095.S30060	300 X 60
095.S40060	400 X 60
095.S50060	500 X 60
095.S60060	600 X 60

Все фитинги для кабельных коробов также изготавливаются в высокопрочном, особопрочном, особопрочном с эпоксидно-порошковым покрытием, оцинкованном или горячей оцинковке, неокисляющемся варианте, а также без перфорации

**Крышки для кабельных коробов**

КОД	РАЗМЕРЫ (mm)	ТОЛЩИН (mm)
050.050015075	50 X 15	0.75
050.100015075	100 X 15	0.75
050.150015075	150 X 15	0.75
050.200015075	200 X 15	0.75
050.300015075	300 X 15	0.75
050.400015100	400 X 15	1.00
050.500015100	500 X 15	1.00
050.600015100	600 X 15	1.00

**СТАНДАРТНАЯ ДЛИНА:** 3000 mm

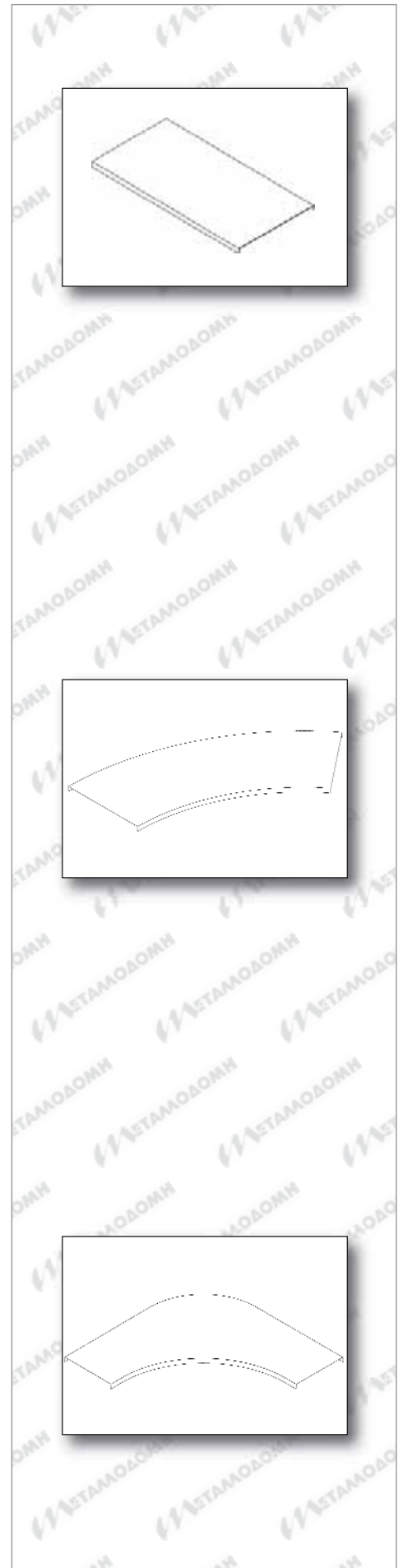
**Крышки для кабельных коробов 45°**

КОД	РАЗМЕРЫ (mm)	ТОЛЩИН (mm)
051.100015075	100	0.75
051.150015075	150	0.75
051.200015075	200	0.75
051.300015075	300	0.75
051.400015100	400	1.00
051.500015100	500	1.00
051.600015100	600	1.00

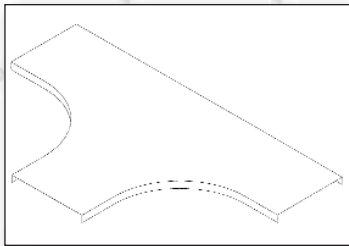
**Крышки для кабельных коробов 90°**

КОД	РАЗМЕРЫ (mm)	ТОЛЩИН (mm)
052.100015075	100	0.75
052.150015075	150	0.75
052.200015075	200	0.75
052.300015075	300	0.75
052.400015100	400	1.00
052.500015100	500	1.00
052.600015100	600	1.00

Все фитинги для кабельных коробов также изготавливаются в высокопрочном, особопрочном, особопрочном с эпоксидно-порошковым покрытием, оцинкованном или горячей оцинковки, неокисляющемся варианте, а также без перфорации

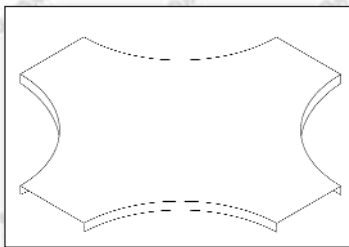


Тройниковые углы для крышек кабельного короба



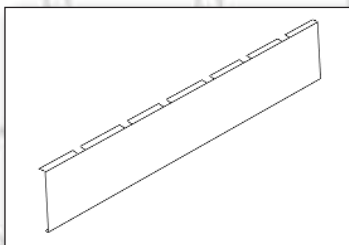
КОД	РАЗМЕРЫ (mm)	ТОЛЩИН (mm)
053.100015075	100	0.75
053.150015075	150	0.75
053.200015075	200	0.75
053.300015075	300	0.75
053.400015100	400	1.00
053.500015100	500	1.00
053.600015100	600	1.00

Крестообразные углы для крышек кабельного короба



КОД	РАЗМЕРЫ (mm)	ТОЛЩИН (mm)
054.100015075	100	0.75
054.150015075	150	0.75
054.200015075	200	0.75
054.300015075	300	0.75
054.400015100	400	1.00
054.500015100	500	1.00
054.600015100	600	1.00

Вертикальные углы для крышек кабельного короба



КОД	РАЗМЕРЫ (mm)	ТОЛЩИН (mm)
055.100015075	100	0.75
055.150015075	150	0.75
055.200015075	200	0.75
055.300015075	300	0.75
055.400015100	400	1.00
055.500015100	500	1.00
055.600015100	600	1.00

Все фитинги для кабельных коробов также изготавливаются в высокопрочном, особопрочном, особопрочном с эпоксидно-порошковым покрытием, оцинкованном или горячей оцинковки, неокисляющемся варианте, а также без перфорации

КОД	РАЗМЕРЫ (mm)	ТОЛЩИН (mm)
030.100035125	100X35	1.25
030.150035125	150X35	1.25
030.200035125	200X35	1.25
030.300035125	300X35	1.25
030.400035150	400X35	1.50
030.500035150	500X35	1.50
030.600035150	600X35	1.50
030.100060125	100X60	1.25
030.150060125	150X60	1.25
030.200060125	200X60	1.25
030.300060125	300X60	1.25
030.400060150	400X60	1.50
030.500060150	500X60	1.50
030.600060150	600X60	1.50
030.100085150	100X85	1.50
030.150085150	150X85	1.50
030.200085150	200X85	1.50
030.300085150	300X85	1.50
030.400085150	400X85	1.50
030.500085150	500X85	1.50
030.600085150	600X85	1.50
030.100110150	100X110	1.50
030.150110150	150X110	1.50
030.200110150	200X110	1.50
030.300110150	300X110	1.50
030.400110150	400X110	1.50
030.500110150	500X110	1.50
030.600110150	600X110	1.50

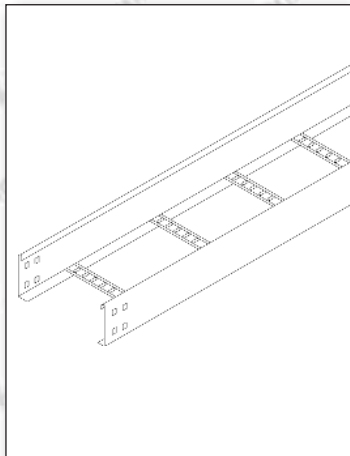


**СТАНДАРТНАЯ ДЛИНА:** 3000mm

**ОПИСАНИЕ ПРОДУКЦИИ**

Ступеньки располагаются на расстоянии 310 мм друг от друга, и для облегчения монтажа кабеля снабжены перфорацией.

Высокопрочные



КОД	РАЗМЕРЫ (mm)	ТОЛЩИН (mm)
030.100035150	100X35	1.50
030.150035150	150X35	1.50
030.200035150	200X35	1.50
030.300035150	300X35	1.50
030.400035200	400X35	2.00
030.500035200	500X35	2.00
030.600035200	600X35	2.00
030.100060150	100X60	1.50
030.150060150	150X60	1.50
030.200060150	200X60	1.50
030.300060150	300X60	1.50
030.400060200	400X60	2.00
030.500060200	500X60	2.00
030.600060200	600X60	2.00
030.100085200	100X85	2.00
030.150085200	150X85	2.00
030.200085200	200X85	2.00
030.300085200	300X85	2.00
030.400085200	400X85	2.00
030.500085200	500X85	2.00
030.600085200	600X85	2.00
030.100110200	100X110	2.00
030.150110200	150X110	2.00
030.200110200	200X110	2.00
030.300110200	300X110	2.00
030.400110200	400X110	2.00
030.500110200	500X110	2.00
030.600110200	600X110	2.00

**СТАНДАРТНАЯ ДЛИНА:** 2500mm

**ОПИСАНИЕ ПРОДУКЦИИ**  
 Ступеньки располагаются на расстоянии 310 мм друг от друга, и для облегчения монтажа кабеля снабжены перфорацией.

**Высокопрочные**

КОД	РАЗМЕРЫ (mm)	ТОЛЩИН (mm)
P30.100035150	100X35	1.50
P30.150035150	150X35	1.50
P30.200035150	200X35	1.50
P30.300035150	300X35	1.50
P30.400035150	400X35	1.50
P30.500035150	500X35	1.50
P30.600035150	600X35	1.50
P30.100060150	100X60	1.50
P30.150060150	150X60	1.50
P30.200060150	200X60	1.50
P30.300060150	300X60	1.50
P30.400060150	400X60	1.50
P30.500060150	500X60	1.50
P30.600060150	600X60	1.50
P30.100085150	100X85	1.50
P30.150085150	150X85	1.50
P30.200085150	200X85	1.50
P30.300085150	300X85	1.50
P30.400085150	400X85	1.50
P30.500085150	500X85	1.50
P30.600085150	600X85	1.50
P30.100110150	100X110	1.50
P30.150110150	150X110	1.50
P30.200110150	200X110	1.50
P30.300110150	300X110	1.50
P30.400110150	400X110	1.50
P30.500110150	500X110	1.50
P30.600110150	600X110	1.50

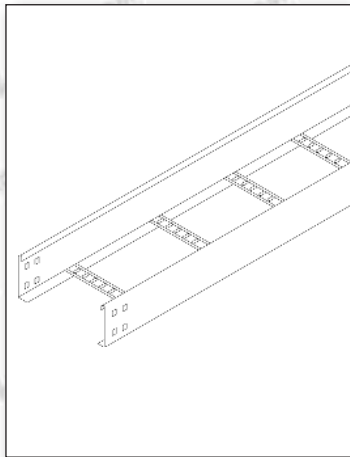


**СТАНДАРТНАЯ ДЛИНА:** 3000mm

**ОПИСАНИЕ ПРОДУКЦИИ**

Ступеньки располагаются на расстоянии 310 мм друг от друга, и для облегчения монтажа кабеля снабжены перфорацией.

Высокопрочные



КОД	РАЗМЕРЫ (mm)	ТОЛЩИН (mm)
040.100035150	100X35	1.50
040.150035150	150X35	1.50
040.200035150	200X35	1.50
040.300035150	300X35	1.50
040.400035200	400X35	2.00
040.500035200	500X35	2.00
040.600035200	600X35	2.00
040.100060150	100X60	1.50
040.150060150	150X60	1.50
040.200060150	200X60	1.50
040.300060150	300X60	1.50
040.400060200	400X60	2.00
040.500060200	500X60	2.00
040.600060200	600X60	2.00
040.100085200	100X85	2.00
040.150085200	150X85	2.00
040.200085200	200X85	2.00
040.300085200	300X85	2.00
040.400085200	400X85	2.00
040.500085200	500X85	2.00
040.600085200	600X85	2.00
040.100110200	100X110	2.00
040.150110200	150X110	2.00
040.200110200	200X110	2.00
040.300110200	300X110	2.00
040.400110200	400X110	2.00
040.500110200	500X110	2.00
040.600110200	600X110	2.00

СТАНДАРТНАЯ ДЛИНА: 2500mm

ОПИСАНИЕ ПРОДУКЦИИ

Ступеньки располагаются на расстоянии 310 мм друг от друга, и для облегчения монтажа кабеля снабжены перфорацией.



**Высокопрочные**

КОД	РАЗМЕРЫ (mm)	ТОЛЩИН (mm)
P40.100035150	100X35	1.50
P40.150035150	150X35	1.50
P40.200035150	200X35	1.50
P40.300035150	300X35	1.50
P40.400035200	400X35	2.00
P40.500035200	500X35	2.00
P40.600035200	600X35	2.00
P40.100060150	100X60	1.50
P40.150060150	150X60	1.50
P40.200060150	200X60	1.50
P40.300060150	300X60	1.50
P40.400060200	400X60	2.00
P40.500060200	500X60	2.00
P40.600060200	600X60	2.00
P40.100085200	100X85	2.00
P40.150085200	150X85	2.00
P40.200085200	200X85	2.00
P40.300085200	300X85	2.00
P40.400085200	400X85	2.00
P40.500085200	500X85	2.00
P40.600085200	600X85	2.00
P40.100110200	100X110	2.00
P40.150110200	150X110	2.00
P40.200110200	200X110	2.00
P40.300110200	300X110	2.00
P40.400110200	400X110	2.00
P40.500110200	500X110	2.00
P40.600110200	600X110	2.00

**СТАНДАРТНАЯ ДЛИНА:** 2500mm

**ОПИСАНИЕ ПРОДУКЦИИ**

Ступеньки располагаются на расстоянии 310 мм друг от друга, и для облегчения монтажа кабеля снабжены перфорацией.



Углы соединительные 45°

для лестничных лотков, низкопрочные

КОД	ШИРИНА (mm)	ТОЛЩИНА (mm)
031.100060125	100	1.25
031.150060125	150	1.25
031.200060125	200	1.25
031.300060125	300	1.25
031.400060150	400	1.50
031.500060150	500	1.50
031.600060150	600	1.50

Углы соединительные 90°

для лестничных лотков, низкопрочные

КОД	ШИРИНА (mm)	ТОЛЩИНА (mm)
032.100060125	100	1.25
032.150060125	150	1.25
032.200060125	200	1.25
032.300060125	300	1.25
032.400060150	400	1.50
032.500060150	500	1.50
032.600060150	600	1.50

Тройниковые углы

для лестничных лотков низкопрочные

КОД	ШИРИНА (mm)	ТОЛЩИНА (mm)
033.100060125	100	1.25
033.150060125	150	1.25
033.200060125	200	1.25
033.300060125	300	1.25
033.400060150	400	1.50
033.500060150	500	1.50
033.600060150	600	1.50

Углы крестообразные

для лестничных лотков низкопрочные

КОД	ШИРИНА (mm)	ТОЛЩИНА (mm)
034.100060125	100	1.25
034.150060125	150	1.25
034.200060125	200	1.25
034.300060125	300	1.25
034.400060150	400	1.50
034.500060150	500	1.50
034.600060150	600	1.50

Все фитинги для лестничных лотков также изготавливаются в высокопрочном, особопрочном, особопрочном с эпоксидно-порошковым покрытием, оцинкованном или горячей оцинковке, неокисляющемся варианте, без перфорации и любой высоты.

ОПИСАНИЕ ПРОДУКЦИИ

Ступеньки для облегчения монтажа кабеля снабжены перфорацией.



**Вертикальные соединительные углы  
для лестничных лотков низкопрочные**

КОД	ШИРИНА (mm)	ТОЛЩИНА (mm)
035.100060125	100	1.25
035.150060125	150	1.25
035.200060125	200	1.25
035.300060125	300	1.25
035.400060150	400	1.50
035.500060150	500	1.50
035.600060150	600	1.50

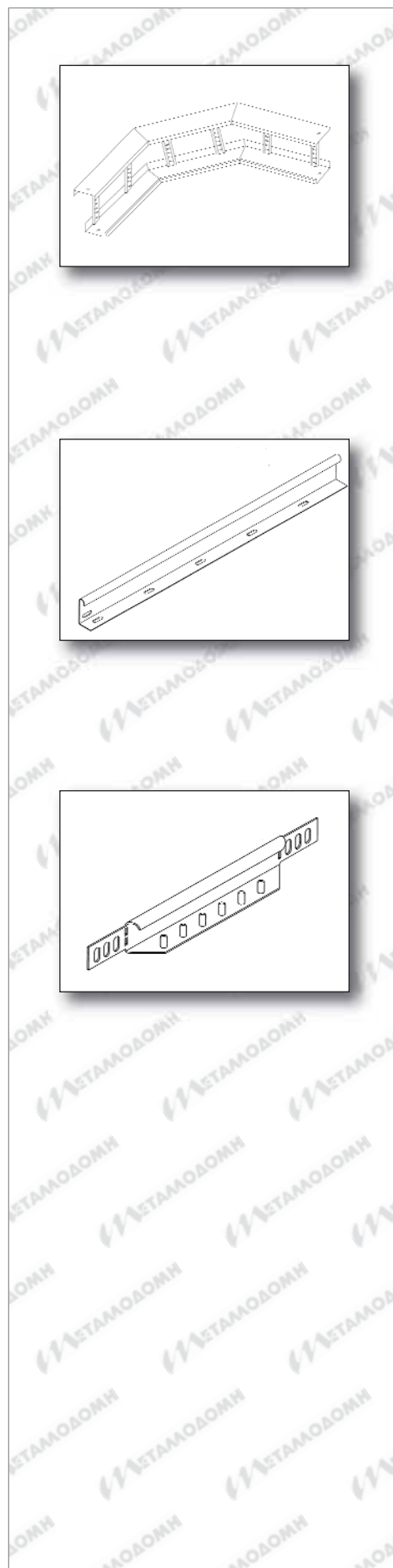
**Сепараторы для лестничных лотков**

КОД	ДЛИНА (mm)
039.D60	3000

**Заглушки для лестничных лотков**

КОД	ДЛИНА (mm)
095.S05060	050
095.S10060	100
095.S15060	150
095.S20060	200
095.S30060	300
095.S40060	400
095.S50060	500
095.S06060	600

Все фитинги для лестничных лотков также изготавливаются в высокопрочном, особопрочном, особопрочном с эпоксидно-порошковым покрытием, оцинкованном или горячей оцинковки, неоокисляющемся варианте, без перфорации и любой высоты.



Крышки для лестничных лотков

КОД (F)	ШИРИНА (mm)	ВЕС (kg/m)	ТОЛЩИНА (mm)
050.050015150	50	0,96	0.75
050.100015150	100	1,56	0.75
050.150015150	150	2,16	0.75
050.200015150	200	2,76	0.75
050.300015150	300	3,96	0.75
050.400015150	400	5,16	1.00
050.500015150	500	6,36	1.00
050.600015150	600	7,56	1.00

Крышки углов 45°

для лестничных лотков

КОД	ШИРИНА (mm)	ТОЛЩИНА (mm)
051.100015080	0.75	100
051.150015080	0.75	150
051.200015080	0.75	200
051.300015080	0.75	300
051.400015100	1.00	400
051.500015100	1.00	500
051.600015100	1.00	600

Крышки углов 90°

для лестничных лотков

КОД	ШИРИНА (mm)	ТОЛЩИНА (mm)
052.100015080	100	0.75
052.150015080	150	0.75
052.200015080	200	0.75
052.300015080	300	0.75
052.400015100	400	1.00
052.500015100	500	1.00
052.600015100	600	1.00

Все фитинги для крышек лестничных лотков также изготавливаются в высокопрочном, особопрочном, особопрочном с эпоксидно-порошковым покрытием, оцинкованном или горячей оцинковке, неокисляющемся варианте, без перфорации и любой высоты.

**Тройниковые углы**

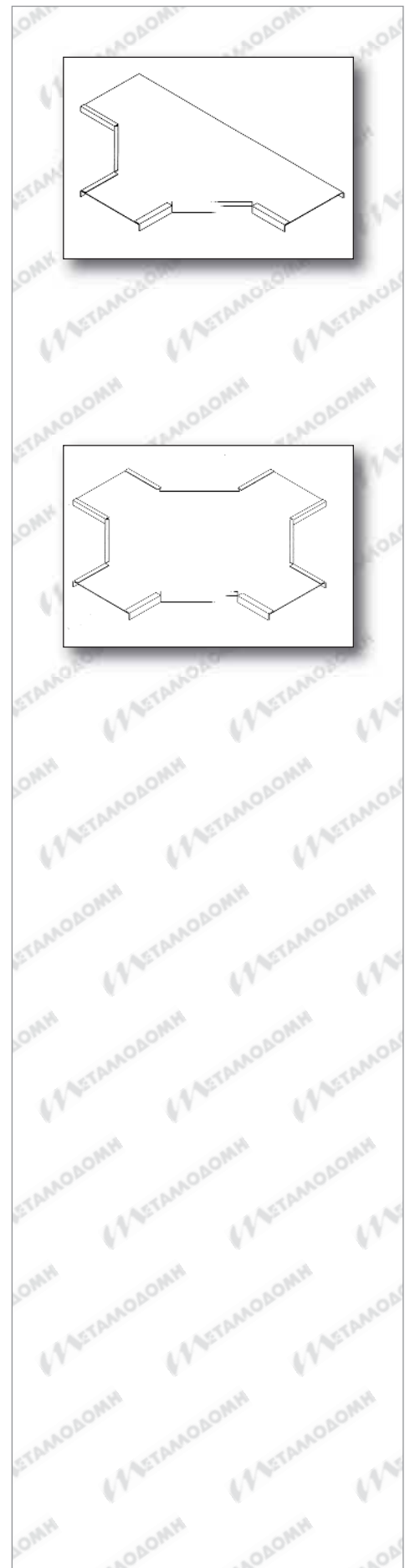
**для крышек лестничных лотков**

КОД	ШИРИНА (mm)	ТОЛЩИНА (mm)
053.100015080	100	0.75
053.150015080	150	0.75
053.200015080	200	0.75
053.300015080	300	0.75
053.400015100	400	1.00
053.500015100	500	1.00
053.600015100	600	1.00

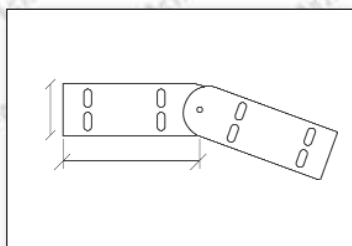
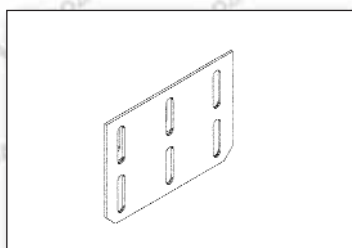
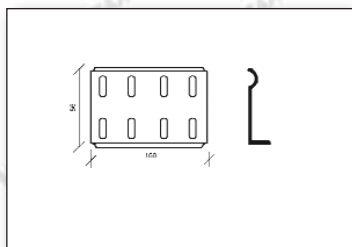
**Крестообразные углы**

**для крышек лестничных лотков**

КОД	ШИРИНА (mm)	ТОЛЩИНА (mm)
054.100015080	100	0.75
054.150015080	150	0.75
054.200015080	200	0.75
054.300015080	300	0.75
054.400015100	400	1.00
054.500015100	500	1.00
054.600015100	600	1.00



Все фитинги для крышек лестничных лотков также изготавливаются в высокопрочном, особопрочном, особопрочном с эпоксидно-порошковым покрытием, оцинкованном или горячей оцинковки, неокисляющемся варианте, без перфорации и любой высоты.



КОД	СОЕДИНИТЕЛЬНЫЕ ДЕТАЛИ
016.IC35	35mm
016.IC60	60mm
016.IC85	85mm
016.IC110	110mm

### СОЕДИНИТЕЛЬНЫЕ ДЕТАЛИ ДЛЯ П-ОБРАЗНЫХ ПРОФИЛЕЙ

КОД	СОЕДИНИТЕЛЬНЫЕ
016.C3555	55X35

### ВЕРТИКАЛЬНЫЙ СОЕДИНИТЕЛЬ

КОД	СОЕДИНИТЕЛЬНЫЕ
018.VC35	35mm
018.VC60	60mm
018.VC85	85mm
018.VC110	110mm

Под заказ вся продукция может изготавливаться в следующих вариантах:

- с горячей оцинковкой по стандарту DIN 50976
- из нержавеющей стали
- с эпоксидно-порошковым покрытием

КОД	РАЗМЕРЫ (mm)	ТОЛЩИН (mm)
070.032020125	32 X 20	1.25
070.032020150	32 X 20	1.50
070.032020200	32 X 20	2.00

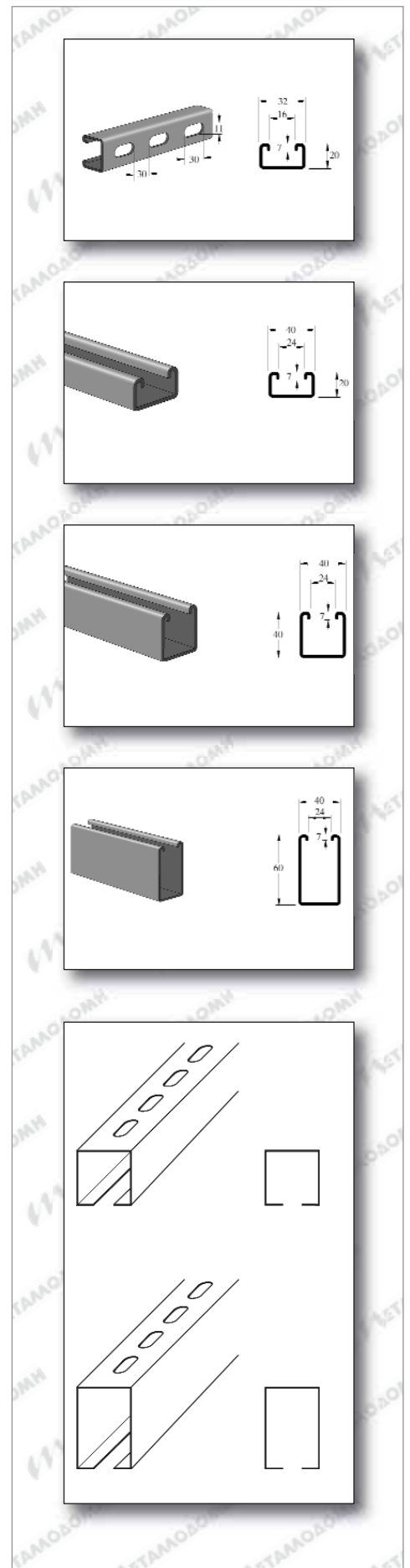
КОД	РАЗМЕРЫ (mm)	ТОЛЩИН (mm)
070.040020150	40 X 20	1.50
070.040020200	40 X 20	2.00

КОД	РАЗМЕРЫ (mm)	ТОЛЩИН (mm)
070.040040150	40 X 40	1.50
070.040040200	40 X 40	2.00

КОД	РАЗМЕРЫ (mm)	ТОЛЩИН (mm)
070.040060200	40 X 60	2.00

горячей оцинковки/EN ISO 1461

КОД	РАЗМЕРЫ (mm)	ТОЛЩИН (mm)
071.040040250	40 X 40	2.50
071.040060300	40 X 60	3.00



Двойные С-образные монтажные профили 40 X 20

КОД	РАЗМЕРЫ (mm)	ТОЛЩИН (mm)
070.040020150-2	40 X 20	1.50
070.040020200-2	40 X 20	2.00

Двойные С-образные монтажные профили 40 X 40

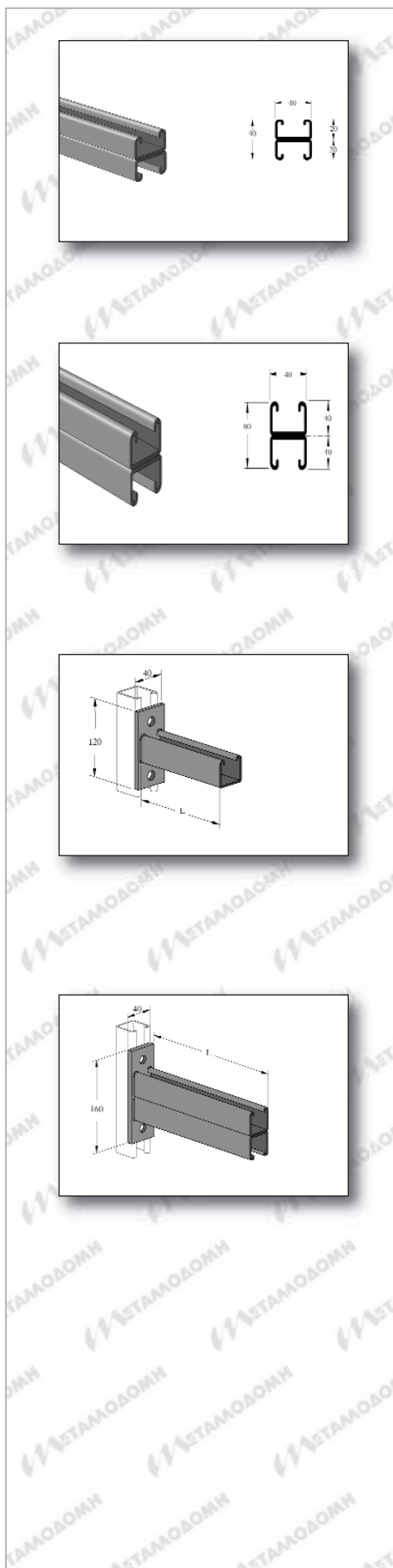
КОД	РАЗМЕРЫ (mm)	ТОЛЩИН (mm)
070.040040150-2	40 x 40	1.50
070.040040200-2	40 x 40	2.00

Двойные кронштейны MRB 40 X 40

КОД	Тип
072.MRB100	MRB 100 mm
072.MRB200	MRB 200 mm
072.MRB300	MRB 300 mm
072.MRB400	MRB 400 mm
072.MRB500	MRB 500 mm
072.MRB600	MRB 600 mm

Двойные кронштейны MRB D 40 X 40

КОД	Тип
072.MRBD100	MRB 100 mm
072.MRBD200	MRB 200 mm
072.MRBD300	MRB 300 mm
072.MRBD400	MRB 400 mm
072.MRBD500	MRB 500 mm
072.MRBD600	MRB 600 mm





Соединительные элементы для профилей

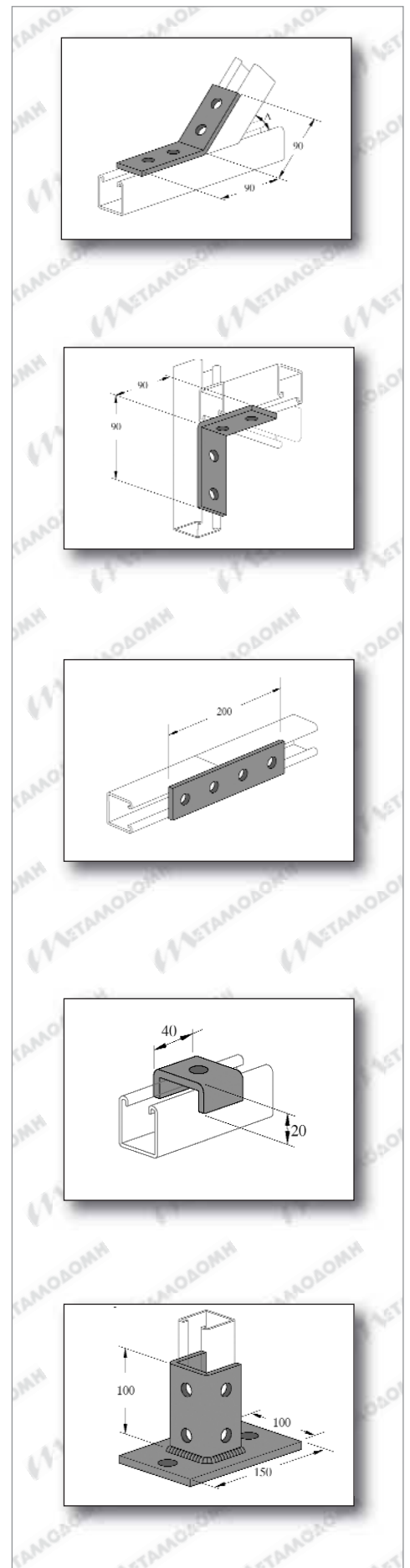
КОД	СОЕДИНИТЕЛЬНЫЙ УГОЛОК ДЛЯ ПРОФИЛЕЙ
079.MRCE45	MRCE 45°

КОД	СОЕДИНИТЕЛЬНЫЙ УГОЛОК ДЛЯ ПРОФИЛЕЙ
079.MRCE90	MRCE 90°

КОД	СОЕДИНИТЕЛЬНАЯ ПЛАСТИНА ДЛЯ ПРОФИЛЕЙ
079.MRC200	MRC

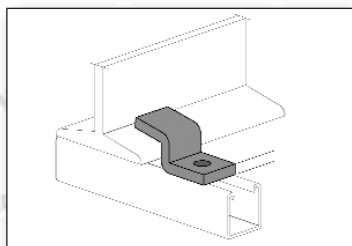
КОД	ПРЕДОХРАНИТЕЛЬНОЕ КРЕПЛЕНИЕ ДЛЯ ПРОФИЛЯ
079.MRSH32	MRSH 32X20mm
079.MRSH40	MRSH 40X40mm

КОД	ОПОРНАЯ ПЛАСТИНА ДЛЯ ПРОФИЛЕЙ
079.MRSH32	MRSH 32X20mm
079.MRSH40	MRSH 40X40mm

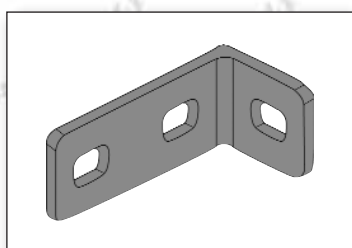




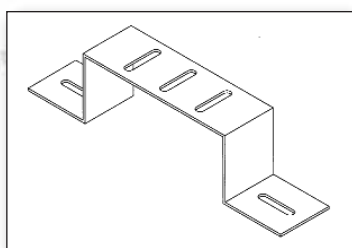
КОД	ТРАПЕЦИЕВИДНОЕ ПОТОЛОЧНОЕ КРЕПЛЕНИЕ
099.TRAFIX	



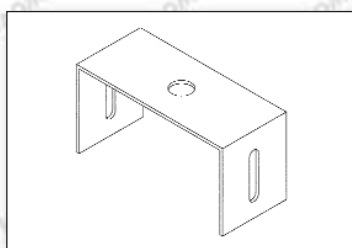
КОД	СКОБА LKS
103.LKS	



КОД	ПОТОЛОЧНЫЙ УГОЛОК
079.CA7040	70x40mm



КОД	ОПОРНАЯ СКОБА
097.WS100	100mm
097.WS200	200mm
097.WS300	300mm



КОД	ПОДВЕСНАЯ СКОБА П
099.HS050	50mm
099.HS100	100mm
099.HS150	150mm
099.HS200	200mm

Низкопрочный монтажный профильный уголок

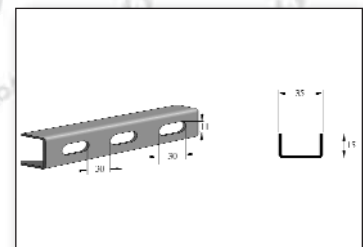
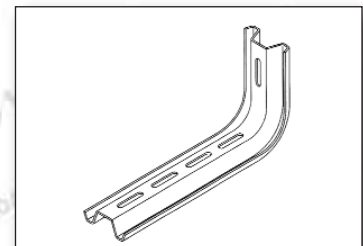
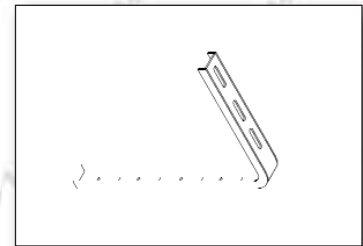
КОД	РАЗМЕРЫ (mm)
075.SA050100	50/100
075.SA150100	100/150
075.SA150200	150/200
075.SA150300	150/300
075.SA150400	150/400

Высокопрочный монтажный профильный уголок

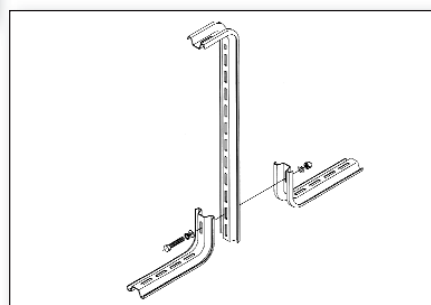
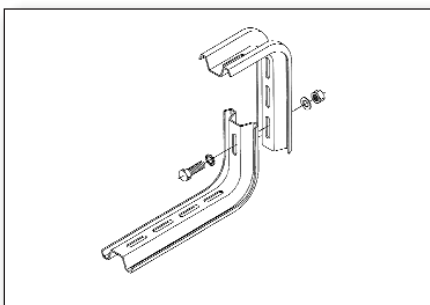
КОД	РАЗМЕРЫ (mm)
076.SA100100	100/100
076.SA100200	100/200
076.SA100300	100/300
076.SA100400	100/400
076.SA100500	100/500
076.SA100600	100/600

Низкопрочный П-образный монтажный профиль

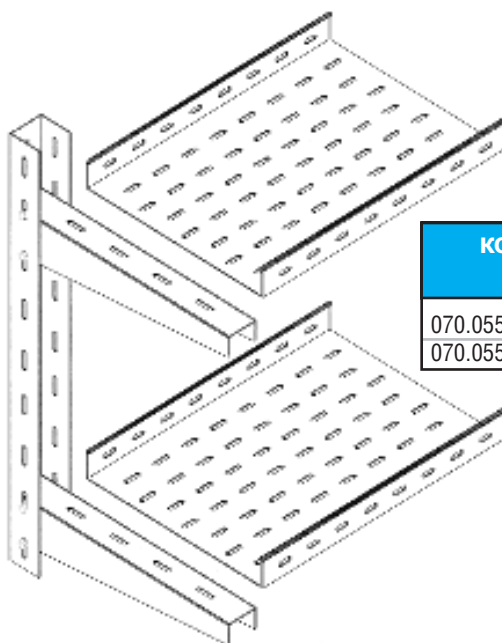
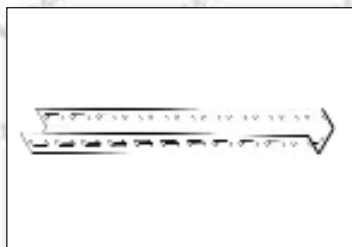
КОД	РАЗМЕРЫ (mm)	ТОЛЩИН (mm)
070.035015150	35 X 15	1.50



Примеры монтажа крепежных элементов

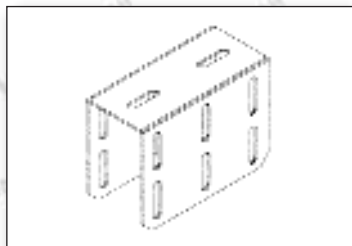


П-образный крепежный профиль 55 X 35

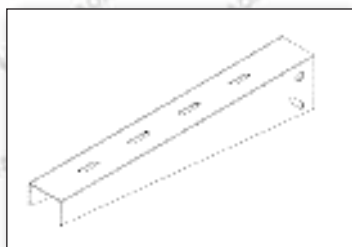


КОД	ВЕС (kg/m)	ТОЛЩИНА (mm)
070.055035150	1.42	1.50
070.055035200	1.90	2.00

Потолочная П-образная фронтальная скоба 55 X 35

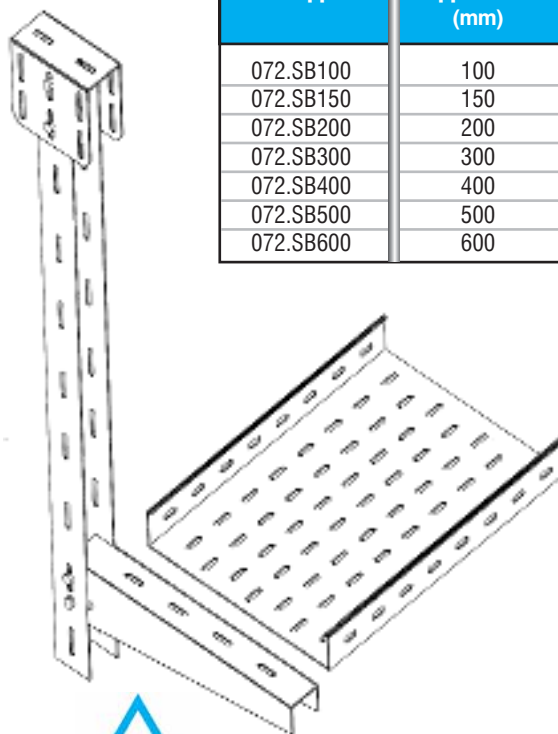


КОД	ВЕС (kg/pc)	ТОЛЩИНА (mm)
079.055035200	1.42	2.00



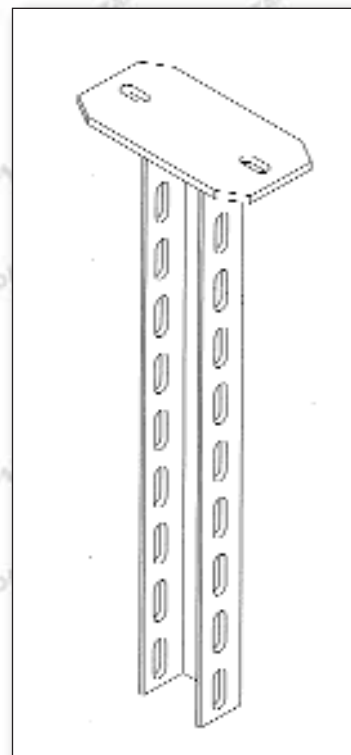
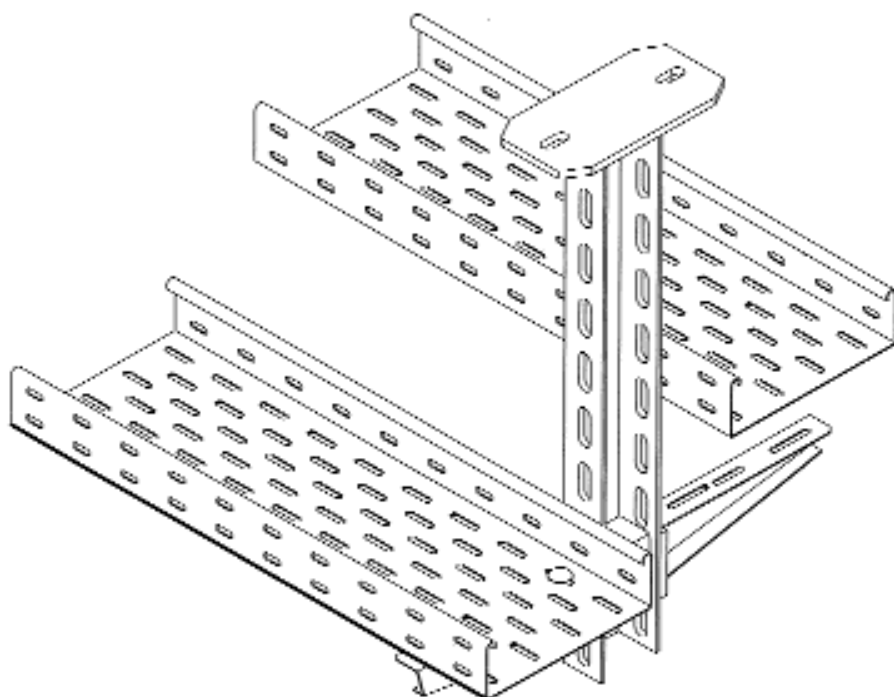
Полка U 55 X 35

КОД	ДЛИНА (mm)	ВЕС (kg/pc)	ТОЛЩИНА (mm)
072.SB100	100	0.16	1.50
072.SB150	150	0.23	1.50
072.SB200	200	0.22	1.50
072.SB300	300	0.41	1.50
072.SB400	400	0.54	1.50
072.SB500	500	0.80	1.50
072.SB600	600	0.93	1.50



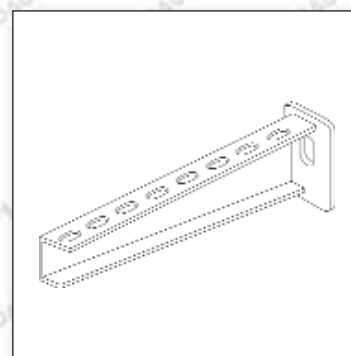
Кронштейн с П-образным профилем 70 X 50

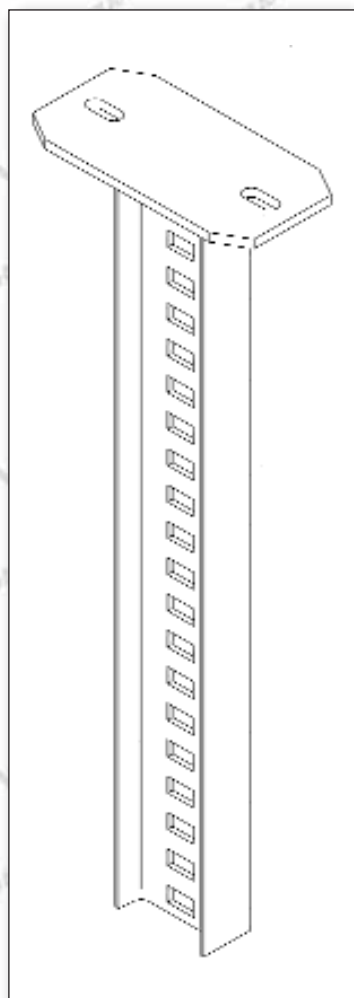
КОД	ДЛИНА (mm)	ВЕС (kg/pc)
071.050070600	600	3.34
071.050070800	800	4.14
071.0500701000	1000	4.94
071.0500701200	1200	5.74
071.0500701400	1400	6.54
071.0500701600	1600	7.34
071.0500701800	1800	8.14
071.0500702000	2000	8.94
071.0500702500	2500	10.94



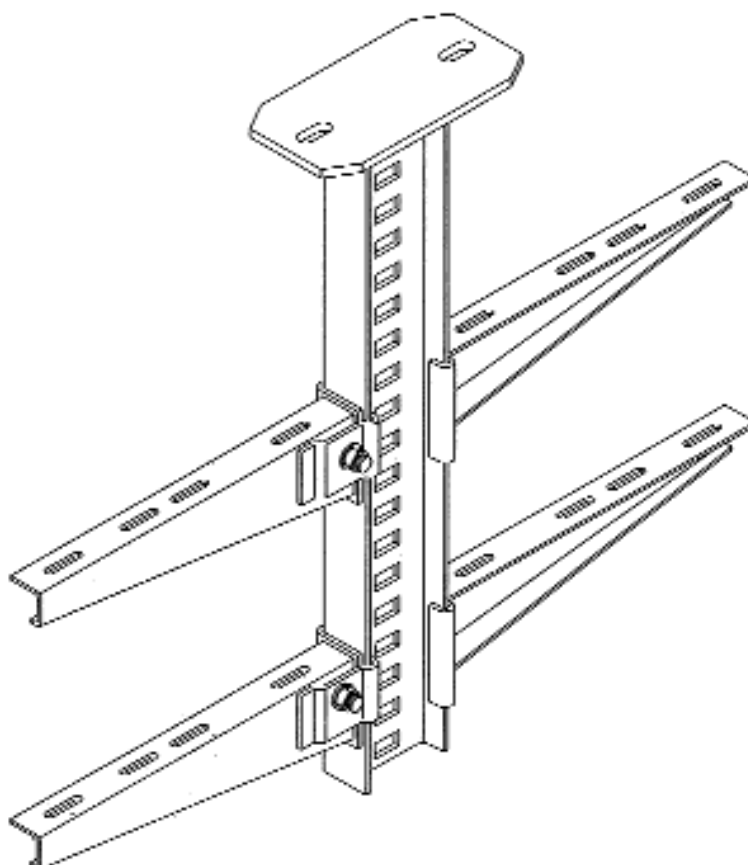
Полка КТА

КОД	ДЛИНА (mm)	ВЕС (kg/pc)
074.WB105	100	0.20
074.WB155	150	0.25
074.WB205	200	0.30
074.WB305	300	0.60
074.WB405	400	0.80
074.WB505	500	1.20
074.WB605	600	1.35

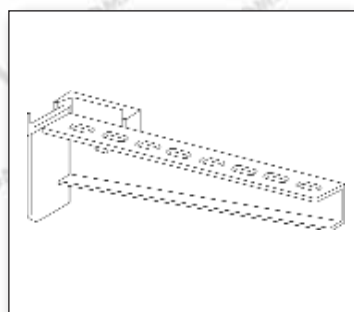




КОД	ДЛИНА (mm)	ВЕС (kg/pc)
071.I80600	600	4.36
071.I80800	800	5.50
071.I801000	1000	6.64
071.I801200	1200	7.78
071.I801400	1400	8.92
071.I801600	1600	10.06
071.I801800	1800	11.20
071.I802000	2000	12.34
071.I802500	2500	15.19



Полка I КТТ



КОД	ДЛИНА (mm)	ВЕС (kg/pc)
071.I80600	600	4.36
071.I80800	800	5.50
071.I801000	1000	6.64
071.I801200	1200	7.78
071.I801400	1400	8.92
071.I801600	1600	10.06
071.I801800	1800	11.20
071.I802000	2000	12.34
071.I802500	2500	15.19

Крепежные конструкции

КОД	ПРИЖИМ
100.FL70451	M8 X 30
100.FL70453	M8 X 50
100.FL70462	M10 X 25
100.FL70463	M10 X 40

КОД	ВЫСОКОПРОЧНЫЕ ЗАЖИМЫ
103.ТКЕМ8	M8
103.ТКЕМ10	M10

КОД	НИЗКОПРОЧНЫЕ ЗАЖИМЫ
103.ТРСМ8	M8

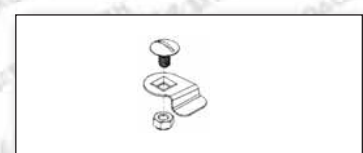
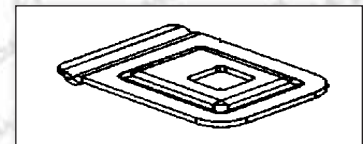
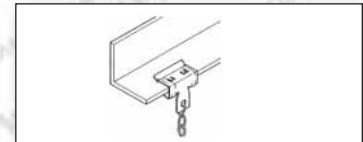
КОД	СКОБА С ЦЕПОЧКОЙ
103.CSM8	

КОД	ДЕРЖАТЕЛЬ ДЛЯ ЛЕСТНИЧНЫХ ЛОТКОВ
103.LKS	LKS

КОД	ХОМУТЫ ДЛЯ ТРУБЫ
103.PS20	Ф20

КОД	ЗАЩЕЛКА ДЛЯ КРЫШКИ КОРОБА
050.LD	

КОД	НЕОКИСЛЯЮЩИЙСЯ РЕЖУЩИЙ КРУГ
103.DC115X10X22	A60 115 X 1.0 X 22
103.DC115X16X22	A60 115 X 1.6 X 22
103.DC125X10X22	A60 125 X 1.0 X 22
103.DC125X16X22	A60 125 X 1.6 X 22
103.DC180X16X22	A60 180 X 1.6 X 22



## Резьбовые стержни

КОД	РАЗМЕРЫ (mm)	ДЛИНА (mm)
102.TR081000	M8	1000
102.TR082000	M8	2000
102.TR101000	M10	1000
102.TR102000	M10	2000
102.TR121000	M12	1000
102.TR122000	M12	2000

## Крепежные детали

КОД	ГАЙКИ
103.NM06	M6
103.NM08	M8
103.NM10	M10
103.NM12	M12

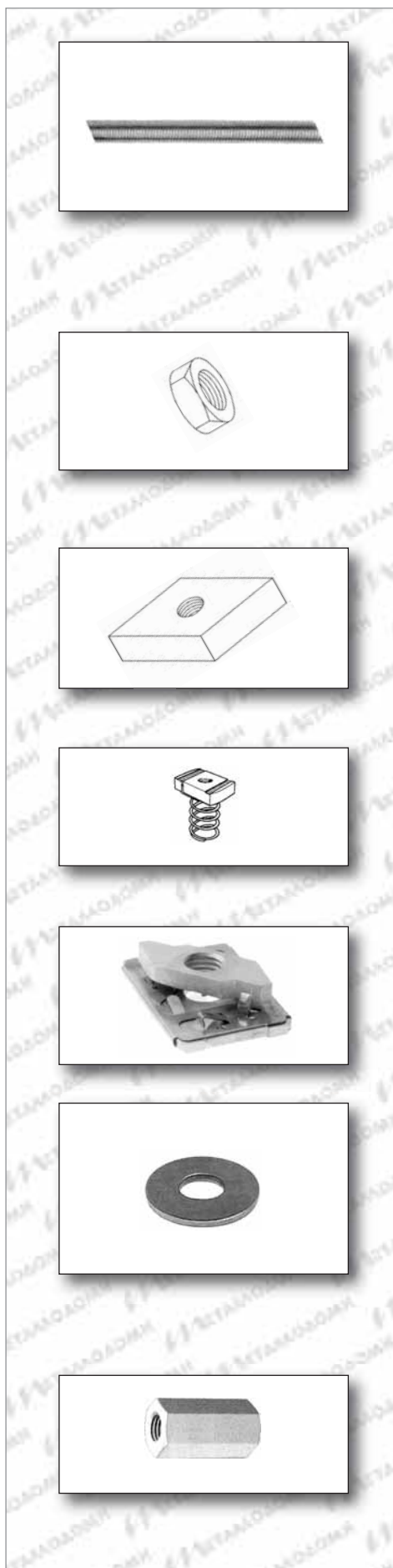
КОД	КВАДРАТНЫЕ ГАЙКИ
103.PNM08	M8
103.PNM10	M10
103.PNM12	M12

КОД	ПРУЖИННЫЕ ГАЙКИ
103.NMSNL8	M8
103.NMSNL10	M10

КОД	ЗАЖИМ ДЛЯ ГАЕК
103.FL80307	M8
103.FL80308	M10

КОД	ШАЙБА
103.WM08	M8
103.WM10	M10
103.WM12	M12
103.WM08	M8 X 32
103.WM10	M10 X 40
103.WM12	M12 X 48

КОД	ГАЙКА ДЛЯ СОЕДИНЕНИЯ РЕЗЬБОВЫХ СТЕРЖНЕЙ
103.CNM8	M8
103.CNM10	M10
103.CNM12	M12





**Крепежные детали**

КОД	БОЛТЫ С КРУГЛОЙ ШЛЯПКОЙ
100.RHBS06013	M6 X 13 (set)
100.RHBS06025	M6 X 25 (set)
100.RHBS06035	M6 X 35 (set)

КОД	БОЛТЫ С ШЕСТИГРАННОЙ ШЛЯПКОЙ
100.HB08015	M8 X 15 (set)
100.HB08020	M8 X 20 (set)
100.HB08025	M8 X 25 (set)
100.HB10020	M10 X 20 (set)
100.HB10030	M10 X 30 (set)

КОД	КЛИНОВЫЕ АНКЕРЫ
104.MA08085	M8/85
104.MA08095	M8/95
104.MA10070	M10/70
104.MA10090	M10/90
104.MA12110	M12/110

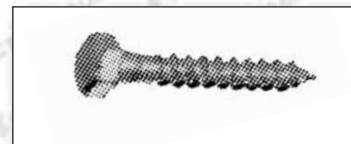
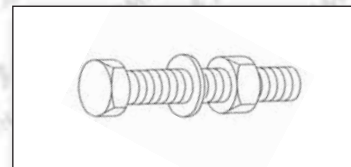
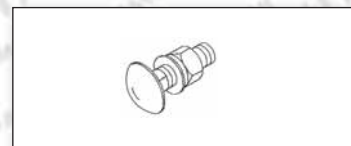
КОД	ЗАБИВНЫЕ АНКЕРЫ
104.WAM06	M6
104.WAM8	M8
104.WAM10	M10
104.WAM12	M12

КОД	ПРИСПОСОБЛЕНИЕ ДЛЯ ЗАБИВНОГО АНКЕРА
104.ST06	M6
104.ST08	M8
104.ST10	M10
104.ST12	M12

КОД	ПЛАСТМАССОВЫЕ ДЮБЕЛИ
104.NAM08	φ8
104.NAM10	φ10
104.NAM12	φ12

КОД	ШУРУПЫ ПО ДЕРЕВУ
101.S06060	6 X 60
101.S08060	8 X 60
101.S08080	8 X 80
101.S10070	10 X 70

КОД	РЕЗЬБОВЫЕ ШПИЛЬКИ-ШУРУПЫ ПО ДЕРЕВУ
101.SC08080	M8 X 80
101.SC08100	M8 X 100
101.SC08120	M8 X 120
101.SC10080	M10 X 80
101.SC10100	M10 X 100
101.SC10120	M10 X 120
101.SC10140	M10 X 140
101.SC10160	M10 X 160





## Профиль компании

Компания METALLODOMI SA была основана в 1995 году, и с тех пор неизменно расширяла свою деятельность. Основная продукция компании — это металлические изделия, а именно кабельные коробки и аксессуары к ним. В будущем компания планирует расширить ассортимент продукции и включить в него системы подпольной укладки, а также грозозащитные и заземляющие системы.

Стратегическая цель компании — это обеспечение поставок строительной и общепромышленной высококачественной продукции на рынки Греции и других стран, а также предоставление качественной технической поддержки и услуг.

Из-за быстрого роста компании, в 1999 году ей пришлось переместить производственные мощности в Ойнофитскую промышленную зону, что в 50 км от Афин, и разместить их на собственном участке площадью 5 тыс. кв. м., а ее офисы и главный склад остались в центре Афин, что позволило сохранить удобство обслуживания клиентов.

С тех пор компания продолжает вкладывать новые средства в развитие своей деятельности. В 2001 году была запущена полностью автоматизированная производственная линия, которая должна была обеспечить строительство к Олимпийским играм 2004 года. Капиталовложения были завершены в 2006 году, когда начала работать еще одна производственная линия, а также внедрены самые современные технологии и расширены производственные мощности для выхода на международные рынки.

Компания METALLODOMI SA в 2002 году была сертифицирована органом TUV CERT по стандарту DIN EN ISO 9001:2000, а в 2006 году была аккредитована как производитель и продавец следующей продукции: кабельные коробки, кабельные лестничные лотки, электротехнические монтажные системы и аксессуары, причем аккредитация компании относится к качеству и надежности как самой продукции, так и предоставляемых ею услуг.

Компания Metallodomi занимает лидирующее положение на рынке Греции, а также вкладывает значительные средства в продвижение своей продукции на рынки Балкан, Европы, Средиземноморья и арабских стран.

Услуги и продукция компании имеют следующие преимущества:

**энергетика:** DEI • **телекоммуникации:** OTE, COSMOTE, WIND, VODAFONE, INTRACOM • **тяжелая промышленность:** TITAN CEMENTS S.A, ELBAL, CHALCOR and VIOCHALCO • **нефтеперерабатывающая промышленность:** SHELL, MOTOR OIL, HDW, ELPE • **строительство:** METKA, J&P, TERNA, OLYMPIC GAMES TECHNICAL SERVICES • **гостиничный и другие секторы:** GRECOTEL, HYATT REGENCY, CASINO LOUTRAKI, The MALL ATHENS, и т. д.

Услуги и продукция компании имеют следующие преимущества: • практичность применения • повышенная устойчивость к коррозии • простота и скорость монтажа • минимальное время поставок • конкурентоспособные цены.

Для достижения максимально высоких экономических и технических характеристик систем очень важна конструкция изделий и их правильный выбор.

Поэтому в штате компании работают эксперты и специалисты, обеспечивающие качественное до- и послепродажное обслуживание, быстрое решение технических и других проблем, а также учитывающих индивидуальные требования клиентов в рамках каждого проекта.

Таким образом, компания METALLODOMI SA помогает клиентам находить и применять экономически выгодные решения, предлагает быстрые и простые системы, а также качественные и своевременные услуги.

И, наконец, клиенты компании METALLODOMI SA могут быть уверены в качестве ее продукции и услуг, потому что она смогла завоевать доверие у крупных клиентов в Греции и за рубежом — строительных компаний, общественных и частных организаций, крупных предприятий, включая распространителей электротехнического оборудования, и такое доверие — это высочайшая для нее честь.

**METALLODOMI S.A.**

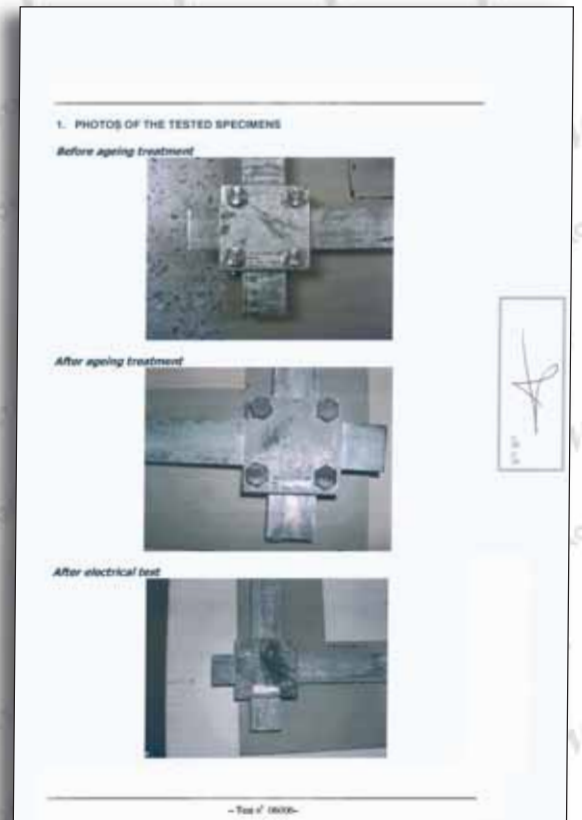
✓ **КАБЕЛЬНЫЕ КОРОБА И  
НЕСУЩИЕ КОНСТРУКЦИИ**

✓ **МАТЕРИАЛЫ ДЛЯ  
ЗАЗЕМЛЕНИЯ И  
ГРОМОТВОДНЫЕ  
СИСТЕМЫ**

✓ **ПОДПОЛЬНЫЕ КАБЕЛЬ-  
НЕСУЩИЕ СИСТЕМЫ**

✓ **КРЕПЕЖ ДЛЯ ТРУБ**

✓ **АНКЕРЫ**





**METALLODOMI S.A.**

**Адрес головного офиса:  
12, Kastorias str.  
104 41 Athens, ГРЕЦИЯ**

**Адрес главного склада:  
49, Ag. Orous str.  
104 47 Athens, ГРЕЦИЯ**

**Tel.: +30 210 3456768  
Fax: +30 210 3457617**

**Адрес завода:  
Inofita Industrial Area  
320 11 VIOTIA, ГРЕЦИЯ**

**Tel.: +30 22620 31770  
Fax: +30 22620 56576**

**[www.metallodomi.gr](http://www.metallodomi.gr)  
[info@metallodomi.gr](mailto:info@metallodomi.gr)**

